

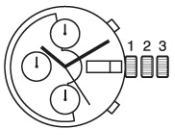
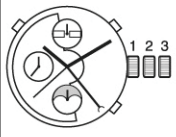
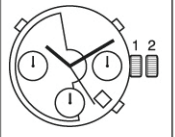
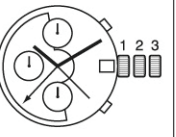
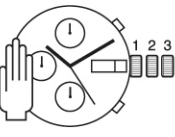
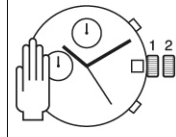
# ETA 7750 - 7765

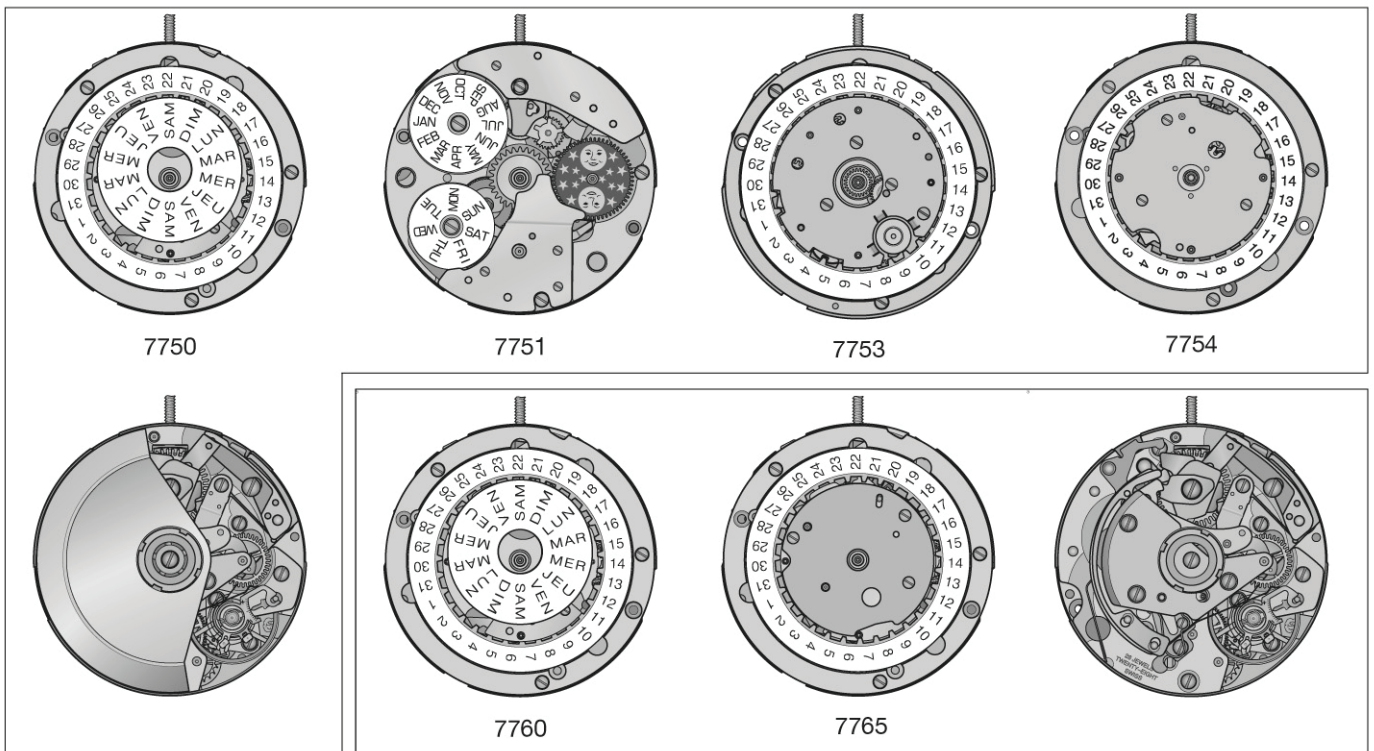
COMMUNICATION  
TECHNIQUE

TECHNISCHE  
MITTEILUNG

TECHNICAL  
COMMUNICATION

13¼'''

<p>13¼''' Ø 30,00 mm</p>						
	7750	7751	7753	7754	7760	7765
<p>Hauteur sur mouvement Höhe auf Werk Height on movement</p>	7,90 mm	7,90 mm	7,90 mm	7,90 mm	7,00 mm	6,35 mm



## Interchangeabilité - Auswechselbarkeit - Interchangeability

No Nr No	No Nr CS No	LISTE DES FOURNITURES	BESTANDTEIL-LISTE	LIST OF MATERIALS	Cal. / Kal. / Cal.					
					7750	7751	7753	7754	7760	7765
100	10.020.07	Platine, empierrée	Werkplatte, mit Steinen	Main plate, jewelled	7750	7751	7753	7754	7760	7765
106	10.040.07	Pont de barillet et de rouage, empierré	Federhaus- und Räderwerk-brücke, mit Steinen	Barrel and train wheel bridge, jewelled	7750	7750	7750	7750	7765	7765
121/4	10.058.24	Pont de balancier, pour raquette à flèche, amortisseur, porte-piton et correcteur	Unruhbrücke, für Räder mit Stiel, Stosssicherung, Spiralklötzchenträger und Korrektor	Balance bridge, for regulator with pointer, shock-absorber, stud support and corrector	7750	7750	7750	7750	7750	7750
125	10.057.07	Pont d'ancre, empierré	Ankerbrücke, mit Steinen	Pallet bridge, jewelled	7750	7750	7750	7750	7750	7750
144	10.300.00	Fixateur de cadran	Zifferblatthalter	Dial fastener	7750	7750	7750	7750	7750	7750
145	10.106.00	Support de cadran	Träger für Zifferblatt	Dial support	---	---	---	---	---	7765
161	80.400.00	Tube de centre	Zentrallagerrohr	Centre tube	7750	7750	7750	7750	7750	7765
166	93.030.00	2x Bride d'emboîtement	Befestigungsplättchen	Casing clamp	7750	7750	7750	7750	7750	7750
180/1	20.010.00	Barillet complet de mouvement	Federhaus vollständig für Grundwerk	Movement barrel complete	7750	7750	7750	7750	7750	7765
182	20.030.00	Barillet, tambour et couvercle	Federhaus, Trommel und Deckel	Barrel, drum and cover	7750	7750	7750	7750	7750	7765
195	20.060.00	Arbre de barillet	Federwelle	Barrel arbor	7750	7750	7750	7750	7750	7765
201/1	30.014.00	Roue de grande moyenne	Grossbodenrad	Great wheel	7750	7750	7750	7750	7750	7750
210	30.025.00	Roue moyenne	Kleinbodenrad	Third wheel	7750	7750	7750	7750	7750	7750
224	30.027.13	Roue de seconde, long pivot dessous	Sekundenrad, mit langem Zapfen unten	Second wheel, long lower pivot	7750	7750	7750	7750	7750	7765
240	31.080.00	Chaussée entraîneuse	Mitnehmer-Minutenrohr	Driver cannon pinion	7750	7750	7750	7750	7750	7750
243	31.081.00	Chaussée libre	Freies Minutenrohr	Free cannon pinion	7750	7751	7750	7750	7750	7765
251	31.047.00	Roue des heures 24 h	Stundenrad 24 h	Hour wheel 24 h	---	7751	---	7754	---	---
255	31.046.00	Roue des heures	Stundenrad	Hour wheel	7750	---	---	7754	7750	---
260	31.041.00	Roue de minuterie	Wechselrad	Minute wheel	7750	7751	7750	7750	7750	7750
303/5	40.302.23	Raquette en 2 pièces, à flèche, pour porte-piton et correcteur	Rücker, zweiteilig, mit Stiel, für Spiralklötzchenträger und Korrektor	Two-piece regulator, with pointer, for stud support and corrector	7750	7750	7750	7750	7750	7750
358	40.380.00	Correcteur de raquette	Rückerkorrektor	Regular corrector	7750	7750	7750	7750	7750	7750
375	40.200.06	Porte-piton, monté	Spiralklötzchenträger, montiert	Stud support assembled	7750	7750	7750	7750	7750	7750
401	51.010.23	Tige de remontoir, diamètre de filetage 1,20 mm	Aufzugwelle, Gewindedurchmesser 1,20 mm	Winding stem, thread diameter 1.20 mm	7750	7750	7750	7750	7750	7750
407	31.121.00	Pignon coulant	Kupplungstrieb	Sliding pinion	7750	7750	7750	7750	7750	7750
410	31.120.00	Pignon de remontoir	Aufzugtrieb	Winding pinion	7750	7750	7750	7750	7750	7750
415	31.020.00	Rochet	Sperrrad	Ratchet wheel	7750	7750	7750	7750	7750	7750
420	31.023.00	Roue de couronne	Kronrad	Crown wheel	7750	7750	7750	7750	7750	7750
423	81.136.00	Noyeau de roue de couronne	Kronradkern	Crown wheel core	7750	7750	7750	7750	7750	7750
425	51.120.00	Cliquet	Klinke	Click	---	---	---	---	7765	7765
430	61.080.00	Ressort de cliquet	Klinkenfeder	Click spring	---	---	---	---	7765	7765
434	51.120.00	Cliquet-ressort	Federklinke	Spring click	7750	7750	7750	7750	---	---
435	51.050.00	Bascule de pignon coulant	Kupplungstriebhebel	Yoke	7750	7750	7750	7750	7750	7750
437	51.052.00	Bascule de renvoi	Wippe	Rocking bar	7750	7751	7753	7754	7750	7765
440	61.100.00	Ressort de bascule	Kupplungshebelfeder	Yoke spring	7750	7750	7750	7750	7750	7750
443/1	51.080.06	Tirette, montée	Winkelhebel, montiert	Setting lever, assembled	7750	7750	7750	7750	7750	7750
445	51.090.00	Sautoir de tirette	Winkelhebelaste	Setting lever jumper	7750	7750	7753	7750	7750	7750
450	31.100.00	Renvoi	Zeigerstellrad	Setting wheel	7750	7750	7750	7750	7750	7750
453	31.101.00	Renvoi intermédiaire	Zwischen-Zeigerstellrad	Intermediate setting wheel	7750	7751	7753	7750	7750	7765
705	30.040.00	Roue d'échappement	Hemmungsrads	Escape wheel	7750	7750	7750	7750	7750	7750
710	40.010.00	Ancre	Anker	Pallet fork	7750	7750	7750	7750	7750	7750
714	40.020.00	Tige d'ancre	Ankerwelle	Pallet staff	7750	7750	7750	7750	7750	7750
721	40.050.21	Balancier annulaire, réglé pour amortisseur et porte-piton	Unruh mit glattem Reif, reguliert für Stosssicherung und Spiral-klötzchenträger	Timed annular balance, for shock-absorber and stud support	7750	7750	7750	7750	7750	7750
728	40.100.21	Axe de balancier, pour amortisseur et balancier annulaire	Unruhwelle, für Stosssicherung und Unruh mit glattem Reif	Balance staff, for shock-absorber and annular balance	7750	7750	7750	7750	7750	7750
730	40.120.00	Plateau double	Doppelscheibe	Double roller	7750	7750	7750	7750	7750	7750
770	20.100.00	Ressort-moteur	Triebfeder	Mainspring	---	---	---	---	7765	7765
771	20.102.00	Ressort-moteur avec ressort de freinage	Triebfeder mit Schleppefeder	Mainspring with sliding attachment	7750	7750	7750	7750	---	---
1142	12.050.07	Pont du dispositif automatique, empierré	Brücke für Automatik, mit Steinen	Automatic device bridge, jewelled	7750	7750	7750	7750	---	---

## Interchangeability - Auswechselbarkeit - Interchangeability

No Nr No	No Nr CS No	LISTE DES FOURNITURES	BESTANDTEIL-LISTE	LIST OF MATERIALS	Cal. / Kal. / Cal.					
					7750	7751	7753	7754	7760	7765
1143/1	22.010.06	Masse oscillante, montée	Schwungmasse, montiert	Oscillating weight, assembled	7750	7750	7750	7750	---	---
1428	52.053.00	Cliquet d'arrêt	Sperrklinke	Stop click	7750	7750	7750	7750	---	---
1481	32.031.00	Roue de réduction	Reduktionsrad	Reduction wheel	7750	7750	7750	7750	---	---
1482	32.033.00	Roue entraîneuse de rochet	Mitnehmerrad für Sperrrad	Ratchet wheel driving wheel	7750	7750	7750	7750	---	---
1491	52.120.00	Verrou de masse oscillante	Riegel für Schwungmasse	Oscillating weight bolt	7750	7750	7750	7750	---	---
1497	22.040.00	Roulement à billes	Kugellager	Ball bearing	7750	7750	7750	7750	---	---
1503	32.036.00	Roue entraîneuse suppl.	Zusatz-Mitnehmerrad	Additional driving wheel	---	---	7753	---	---	---
1535	32.037.00	Roue d'inversion	Umkehrad	Reversing wheel	7750	7750	7750	7750	---	---
2535	13.105.00	Plaque de maintien de l'indicateur de quantième	Halteplatte für Datum-anzeiger	Date indicator maintaining plate	7750	---	---	---	7750	---
2537	13.108.00	Plaque de maintien combinée	Kombinierte Halteplatte	Combined maintaining plate	---	7751	7753	7754	---	---
2543	33.014.00	Roue intermédiaire de calendrier	Kalender-Zwischenrad	Intermediate calendar wheel	7750	---	---	7750	7750	---
2549	33.022.00	Roue entraîneuse de l'étoile des mois	Monatsstern-Mitnehmerrad	Month star driving wheel	---	7751	---	---	---	---
2551	13.021.00	Planche de calendrier	Kalenderplatte	Calendar platform	---	---	---	---	---	7765
2551/1	13.021.00	Planche de calendrier	Kalenderplatte	Calendar platform	7750	7751	7753	7754	7750	---
2555	33.028.00	Roue entraîneuse du calendrier	Kalender-Mitnehmerrad	Calendar driving wheel	---	7751	---	---	---	---
8) 2556	33.020.00	Roue entraîneuse de l'indicateur de quantième	Datumanzeiger-Mitnehmerrad	Date indicator driving wheel	7750	---	7753	7754	7750	---
2557	33.120.00	Etoile de quantième	Datumstern	Date star	---	7751	---	---	---	---
2557/1	91.440.22	Indicateur de quantième, pour ouverture de guichet à 3 h	Datumanzeiger, für Fenster bei 3 Uhr	Date indicator, for aperture at 3 o'clock	7750	---	7753	7754	7750	7765
2558	33.010.00	Roue des heures à double denture	Stundenrad mit Doppelverzahnung	Double-toothed hour wheel	---	7751	7753	---	---	7765
8) 2560	33.021.00	Roue entraîneuse de l'étoile des jours	Tagesstern-Mitnehmerrad	Day star driving wheel	7750	---	---	---	7750	---
2561/1	91.441.00	Indicateur du jour	Tagesanzeiger	Day indicator	---	7751	---	---	---	---
2561/1	91.441.42	Indicateur du jour, pour ouverture rectangulaire horizontale à 3 h	Tagesanzeiger, für rechteckiges horizontales Fenster bei 3 Uhr	Day indicator, for horizontal rectangular aperture at 3 o'clock	7750	---	---	---	7750	---
2562/1	91.443.00	Indicateur du mois	Monatsanzeiger	Month indicator	---	7751	---	---	---	---
2563	33.061.00	Renvoi de calendrier	Kalenderverbindungsrad	Calendar setting wheel	---	---	7753	---	---	---
2566	53.200.00	Correcteur de quantième	Datumkorrektor	Date corrector	---	7751	7753	---	---	7765
2567	53.201.00	Correcteur des jours	Tageskorrektor	Day corrector	---	7751	---	---	---	---
2569	53.204.00	Correcteur double	Doppelkorrektor	Double corrector	7750	---	---	7754	7750	---
2571	63.121.00	Ressort du correcteur des jours	Feder für Tageskorrektor	Day corrector spring	---	7751	---	---	---	---
2573	63.032.00	Ressort du sautoir des jours	Feder für Tagesraste	Day jumper spring	---	7751	---	---	---	---
2575	63.030.00	Ressort du sautoir de quantième	Feder für Datumraste	Date jumper spring	---	7751	7753	7753	---	---
7) 2576	53.080.00	Sautoir de quantième	Datumraste	Date jumper	7750	7751	7753	7750	7750	7765
2577	53.081.00	Sautoir des jours	Tagesraste	Day jumper	7750	7751	---	---	7750	---
7) 2578	53.082.00	Sautoir des mois	Monatsraste	Month jumper	---	7751	---	---	---	---
2583	63.033.00	Ressort du sautoir des mois	Feder für Monatsraste	Month jumper spring	---	7751	---	---	---	---
2587/1	91.444.00	Indicateur de phase lunaire	Mondphasenanzeiger	Moon phase indicator	---	7751	---	---	---	---
2588	53.083.00	Sautoir des phases de lune	Mondphasenraste	Moon phase jumper	---	7751	---	---	---	---
2589	53.044.00	Bascule des phases de lune	Wippe für Mondphasen-anzeige	Moon phase yoke	---	7751	---	---	---	---
2590	53.203.00	Correcteur des phases	Mondphasenkorrektor	Moon phase corrector	---	7751	---	---	---	---
2592	63.034.00	Ressort du sautoir des phases	Feder für Mondphasenraste	Moon phase jumper spring	---	7751	---	---	---	---
2595	13.111.00	Plaque de maintien du sautoir de quantième	Halteplatte für Datum-raste	Date jumper maintaining plate	7750	---	---	---	7750	---
2596	13.023.00	Planche des phases	Mondphasenplatte	Moon phase platform	---	7751	---	---	---	---
2611	63.035.00	Ressort des sautoirs	Rastenfeder	Jumpers spring	7750	---	---	---	7750	---
2621	33.030.00	Roue entraîneuse de came de bascule de déclenchement	Mitnehmerrad für Nockenauslösehebel	Unlocking yoke cam driving wheel	---	---	---	---	---	7765
2628	53.140.00	Came de bascule de déclenchement	Nocke für Auslösehebel	Unlocking yoke cam	---	---	---	---	---	7765

## Interchangeability - Auswechselbarkeit - Interchangeability

No Nr No	No Nr CS No	LISTE DES FOURNITURES	BESTANDTEIL-LISTE	LIST OF MATERIALS	Cal. / Kal. / Cal.					
					7750	7751	7753	7754	7760	7765
2632	53.040.00	Bascule de déclenchement de quantième	Auslösewippe für Datum	Date unlocking yoke	---	---	---	---	---	7765
2709	53.150.00	Excentrique du correcteur des phases	Exzenter für Phasenkorrektor	Phase corrector eccentric	---	7751	---	---	---	---
2740	13.100.00	Plaque de maintien du mécanisme de quantième	Halteplatte für Datum-Mechanismus	Date mechanism maintaining plate	---	---	---	---	---	7765
2753	83.208.00	Entretoise de l'indicateur	Zwischenstück für Anzeige	Indicator distance piece	7750	---	---	---	7750	---
2765	53.045.00	Bascule du correcteur de quantième	Datumkorrektorwippe	Date corrector yoke	---	---	7753	---	---	7765
2769	63.100.00	Ressort de bascule du correcteur	Wippenfeder für Korrektor	Corrector yoke spring	---	---	7753	---	---	---
2798	53.252.00	Plaquette du maintien du correcteur	Korrektor-Halteplättchen	Corrector maintaining small plate	---	7751	---	---	---	---
3024	70.500.00	Amortisseur empierré, de balancier, dessus, à chasser, à portée	Stosssicherung, mit Stein, für Unruh, oben, zum Einpressen, mit Auflage	Jewelled shock-absorber for balance, top, to press-in, shouldered	7750	7750	7750	7750	7750	7750
3025	70.531.00	Amortisseur, empierré, de balancier, dessous, à chasser, cylindrique	Stosssicherung, mit Stein, für Unruh, unten, zum Einpressen, zylindrisch	Jewelled shock-absorber for balance, bottom, to press-in, cylindrical	7750	7750	7750	7750	7750	7750
8000	35.010.00	Roue de chronographe 60 s, 30 min.	Chrono-Zentrumrad, 60 Sek., 30 Min.	Chronograph wheel, 60 s, 30 min	7750	7750	7750	7750	7750	7765
8020	35.012.00	Roue compteuse de minutes, 30 min.	Minutenzählrad, 30 Min.	Minute counting wheel, 30 min	7750	7750	7753	7750	7750	7765
8042	35.014.00	Roue intermédiaire du compteur de minutes	Zwischenrad des Minutenzählers	Minute counter intermediate wheel	---	---	7753	---	---	---
8062	35.013.00	Roue entraîneuse du compteur de minutes, 30 min.	Mitnehmerrad für Minutenzähler, 30 Min.	Minute counter driving wheel, 30 min	7750	7750	7750	7750	7760	7760
8080	55.220.00	Embrayage 60 s, 2 fonctions	Kupplung 60 Sek., 2 Funktionen	Clutch 60 s, 2 functions	7750	7750	7750	7750	7750	7750
8086	35.100.00	Pignon oscillant, 60 s	Schwingtrieb, 60 Sek.	Oscillating pinion, 60 s	7750	7750	7750	7750	7750	7750
8139	55.041.00	Commande, 2 fonctions	Schalthebel, 2 Funktionen	Operating lever, 2 functions	7750	7750	7750	7750	7750	7750
8171	55.200.00	Came de chronographe	Nocken für Chronograph	Chronograph cam	7750	7750	7750	7750	7750	7750
8200	55.281.00	Bloqueur, 2 fonctions	Blockierhebel, 2 Funktionen	Lock, 2 functions	7750	7750	7750	7750	7750	7750
8220	55.241.00	Marteau, 2 fonctions	Herzhebel, 2 Funktionen	Hammer, 2 functions	7750	7750	7750	7750	7750	7750
8270	55.143.00	Sautoir du compteur de minutes	Minutenzähler-Raste	Minute counter jumper	7750	7750	7750	7750	7750	7750
8290	65.400.00	Friction de roue de chronographe	Friktion für Chrono-Zentrumrad	Chronograph wheel friction	7750	7750	7750	7750	7750	7750
8320	65.160.00	Ressort d'embrayage, 2 fonctions	Kupplungsfeder, 2 Funktionen	Clutch spring, 2 functions	7750	7750	7750	7750	7750	7750
8335	65.041.00	Ressort de commande, 2 fonctions	Schalthebel-Feder, 2 Funktionen	Operating lever spring, 2 functions	7750	7750	7750	7750	7750	7750
8350	65.171.00	Ressort de marteau, 2 fonctions	Herzhebelfeder, 2 Funktionen	Hammer spring, 2 functions	7750	7750	7750	7750	7750	7750
8356	55.137.00	Sautoir de came de marteau	Raste für Herzhebellocken	Hammer cam jumper	7750	7750	7750	7750	7750	7750
8401	55.447.00	Excentrique-appui d'embrayage	Exzenter für Kupplungs-Anschlag	Clutch banking eccentric	7750	7750	7750	7750	7750	7750
8407	55.444.00	Excentrique du sautoir du compteur de minutes	Exzenter für Minutenzähler-Raste	Minute counter jumper eccentric	7750	7750	7750	7750	7750	7750
8500	15.040.07	Pont de chronographe, empierré	Chrono-Brücke, mit Steinen	Chronograph bridge, jewelled	7750	7750	7750	7750	7765	7765
8501	15.041.07	Pont de roue de chronographe, empierré	Brücke für Chrono-Zentrumrad, mit Steinen	Chronograph wheel bridge, jewelled	--	---	---	---	7765	7765
8600	35.030.00	Roue compteuse d'heures	Stundenzählrad	Hour counting wheel	7750	7750	7753	7753	7750	---
8660	55.049.00	Commande de dégagement du marteau d'heures	Auslöser für Stunden-Herzhebel	Detent for hour hammer	7750	7750	7750	7750	7750	---
8670	55.055.00	Commande du marteau d'heures	Schalthebel für Stunden-Herzhebel	Hour hammer operating lever	7750	7750	7750	7750	7750	---
8680	55.248.00	Marteau d'heures	Stunden-Herzhebel	Hour hammer	7750	7750	7750	7750	7750	---
8690	55.288.00	Bloqueur du compteur d'heures	Blockierhebel für Stunden-zähler	Hour counter lock	7750	7750	7753	7753	7750	---
8730	65.178.00	Ressort du marteau d'heures	Stunden-Herzhebelfeder	Hour hammer spring	7750	7750	7750	7750	7750	---

## Interchangeabilité - Auswechselbarkeit - Interchangeability

No Nr No	No Nr CS No	LISTE DES FOURNITURES	BESTANDTEIL-LISTE	LIST OF MATERIALS	Cal. / Kal. / Cal.					
					7750	7751	7753	7754	7760	7765
9433	56.070.00	Levier stop	Stopphebel	Stop lever	7750	7750	7750	7750	7750	7750
---	35.020.00	Roue compteuse de minutes supplémentaire	Zusatz-Minutenzählrad	Additional minute counting wheel	---	---	7753	---	---	---
---	33.033.00	Roue entraîneuse de l'indicateur 24 h	Mitnehmerrad für 24 Stunden-Anzeiger	24 h indicator driving wheel	---	---	---	7754	---	---
---	31.050.00	Roue correcteur de de l'indicateur 24 h	Korrektorrاد für 24 Stunden-Anzeiger	24 h indicator corrector wheel	---	---	---	7754	---	---
1) 5106	10.040.01	3x Vis de pont de barillet et de rouage	Schraube für Federhaus- und Räderwerkbrücke	Screw for barrel and train wheel bridge	7750	7750	7750	7750	7750	7750
5121	10.058.01	1x Vis de pont de balancier	Schraube für Unruhbrücke	Screw for balance bridge	7750	7750	7750	7750	7750	7750
1) 5125	10.057.01	2x Vis de pont d'ancre	Schraube für Ankerbrücke	Screw for pallet bridge	7750	7750	7750	7750	7750	7750
3) 5145	10.106.01	3x Vis de support de cadran	Schraube für Träger für Zifferblatt	Screw for dial support	---	---	---	---	---	7765
5166	93.030.01	2x Vis de bride d'emboîtement	Schraube für Befestigungsplättchen	Screw for casing clamp	7750	7750	7750	7750	7750	7750
2) 5415	31.020.01	1x Vis de rochet	Schraube für Sperrrad	Screw for ratchet wheel	7750	7750	7750	7750	7750	7750
2) 5423	81.136.01	2x Vis de noyau de roue de couronne	Schraube für Kronradkern	Screw for crown wheel core	7750	7750	7750	7750	7750	7750
1) 5425	51.120.01	1x Vis de cliquet	Schraube für Klinke	Screw for click	---	---	---	---	7750	7750
2) 5440	61.100.01	1x Vis de ressort de bascule	Schraube für Kupplungshebelfeder	Screw for yoke spring	7750	7750	7750	7750	7750	7750
5445	51.090.01	2x Vis de sautoir de tirette	Schraube für Winkelhebelraste	Screw for setting lever jumper	7750	7750	7750	7750	7750	7750
1) 51142	12.050.01	3x Vis de pont du dispositif automatique	Schraube für Brücke für Automatik	Screw for automatic device bridge	7750	7750	7750	7750	---	---
51143	22.010.01	1x Vis de masse oscillante	Schraube für Schwungmasse	Screw for oscillating weight	7750	7750	7750	7750	---	---
4) 52535	13.105.01	1x Vis de plaque de maintien de l'indicateur de quantité	Schraube für Halteplatte für Datumanzeiger	Screw for date indicator maintaining plate	7750	---	---	---	7750	---
4) 52537	13.108.01	3x Vis de plaque de maintien combinée	Schraube für kombinierte Halteplatte	Screw for combined maintaining plate	---	7750	7750	7750	---	---
2) 52551	13.020.01	3x Vis de planche de quantité (calendrier)	Schraube für Datumplatte (Kalender)	Screw for date platform (calendar)	7750	7750	7750	7750	7750	---
6) 52561	91.441.01	1x Vis d'indicateur du jour	Schraube für Tagesanzeiger	Screw for day indicator	---	7751	---	---	---	---
6) 52562	91.443.01	1x Vis d'indicateur du mois	Schraube für Monatsanzeiger	Screw for month indicator	---	7751	---	---	---	---
4) 52595	13.111.01	2x Vis de plaque de maintien du sautoir de quantité	Schraube für Halteplatte für Datumraste	Screw for date jumper maintaining plate	7750	---	---	---	7750	---
4) 52596	13.023.01	2x Vis de planche du mécanisme de phase lunaire	Schraube für Platte für Mondphasen-Mechanismus	Screw for platform for moonphase mechanism	---	7750	---	---	---	---
3) 52740	13.100.01	3x Vis de plaque de maintien du mécanisme de quantité	Schraube für Halteplatte für Datum-Mechanismus	Screw for date mechanism maintaining plate	---	---	---	---	---	7765
5) 58139	55.041.01	1x Vis de commande	Schraube für Schalthebel	Screw for operating lever	7750	7750	7750	7750	7750	7750
5) 58171	55.200.01	1x Vis de came de chrono-graphe	Schraube für Nocken für Chronograph	Screw for chronograph cam	7750	7750	7750	7750	7750	7750
1) 58200	55.281.01	1x Vis de bloqueur	Schraube für Blockierhebel	Screw for lock	7750	7750	7750	7750	7750	7750
1) 58270	55.143.01	1x Vis de sautoir du compteur de minutes	Schraube für Minutenzähler-Raste	Screw for minute counter jumper	7750	7750	7750	7750	7750	7750
1) 58500	15.040.01	2x Vis de pont de chrono-graphe	Schraube für Chrono-Brücke	Screw for chronograph bridge	7750	7750	7750	7750	7750	7750
1) 58501	15.041.01	3x Vis de pont de roue de chronographe	Schraube für Brücke für Chrono-Zentrumrad	Screw for chronograph wheel bridge	---	---	---	---	7750	7750
		<b>Fournitures identiques</b>	<b>1) 5106 58200</b>	<b>2) 5415 52551</b>	<b>3) 5145 52740</b>	<b>4) 52535 52537 52595 52596</b>	<b>5) 58139 58171</b>			
		<b>Identische Teile</b>	<b>5125 58270</b>	<b>5423 5440</b>						
		<b>Identical parts</b>	<b>5425 58500 51142 58501</b>							
			<b>6) 52561 52562</b>	<b>7) 2576 2578</b>	<b>8) 2556 2560</b>					

## Fournitures - Bestandteile - Materials

**Cal. - Kal. - Cal. 7750 - 7751 - 7753 - 7754 - 7760 - 7765**

									T			
100	106	121/4	125	144	161	166	180/1	182	5106 5125 58200 58270			
										T		
195	201/1	210	224	240	243	260	303/5	358	5121			
										T		
401	407	410	415	420	423	435	437	440	443/1	5166		
												T
445	450	453	705	710	714	721	728	730	3024	3025	8000	5415 5423 5440
												T
8020	8062	8080	8086	8139	8171	8200	8220					5445
												T
8270	8290	8320	8335	8350	8356	8356	9433					58139 58171

**Cal. - Kal. - Cal. 7750 - 7751 - 7753 - 7754 - 7760**




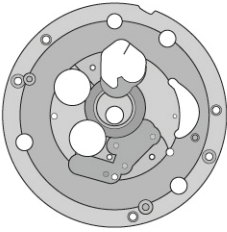

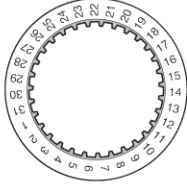









8600	8660	8670	8680	8690	8730	

**Cal. - Kal. - Cal. 7750 - 7751 - 7753 - 7754**





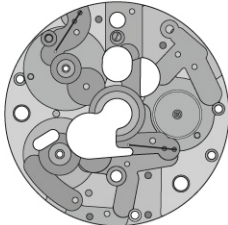





















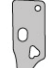
					T	
434	771	1142	8500	1143/1	51142 58500	
						T
1428	1481	1482	1491	1497	1535	51143

## Fournitures - Bestandteile - Materials


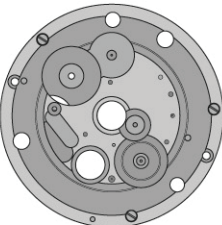
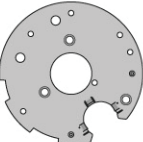

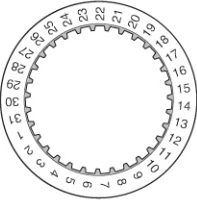









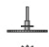
### Cal. - Kal. - Cal. 7750

							52535 52595	
255	2535	2543	2551/1	2556	2557/1			
								52551
2560	2561/1	2569	2576	2577	2595	2611	2753	

### Cal. - Kal. - Cal. 7751



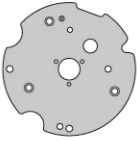

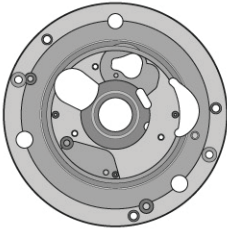


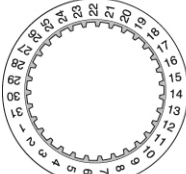






									52537 52596
251	2537	2549	2551/1	2555	2557	2558			
									52551
2561/1	2562/1	2566	2567	2571	2573	2575	2576	2577	
									52561 52562
2578	2583	2587/1	2588	2589	2590	2592	2596	2798	

### Cal. - Kal. - Cal. 7753







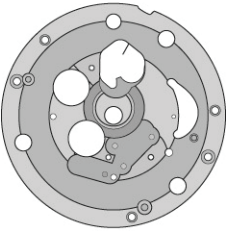

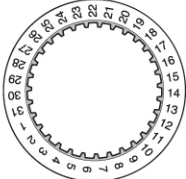









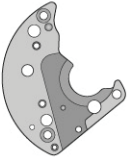


							52537	
1503	2551/1	2537	2556	2557/1	2558			
								52551
2563	2566	2575	2576	2765	2769	8042	35.020.00	

## Fournitures - Bestandteile - Materials

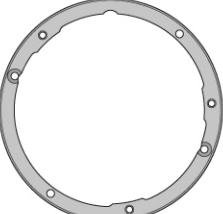


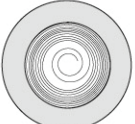

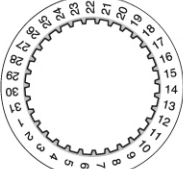










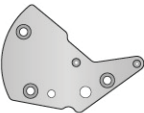

### Cal. - Kal. - Cal. 7754

					
251	255	2537	2543	2551/1	52537
					
2556	2557/1	2569	2575	2576	31.050.00
					
					52551
					
					33.033.00

### Cal. - Kal. - Cal. 7760

									
255	425	430	770	2535	2543	2551/1	2556	2557/1	5425 58500 58501
									
2560	2561/1	2569	2576	2577	2595	2611	2753	8500	52535 52595
									
									52551

### Cal. - Kal. - Cal. 7765

								
145	425	430	770	2551	2557/1	2558	2566	5145 52740
								
2576	2621	2628	2632	2740	2765	8500	8501	5425 58500 58501



**Montage du mécanisme de mise à l'heure**  
(Liste des fournitures par ordre d'assemblage)

**Zusammenstellen des Zeigerwerkmechanismus**  
(Bestandteilliste in Montagereihenfolge)

**Assembling of the handsetting mechanism**  
(Parts listed in order of assembly)

100	5440 (1x)
410	437
407	450
401	453
443/1	445
435	5445 (2x)
440	

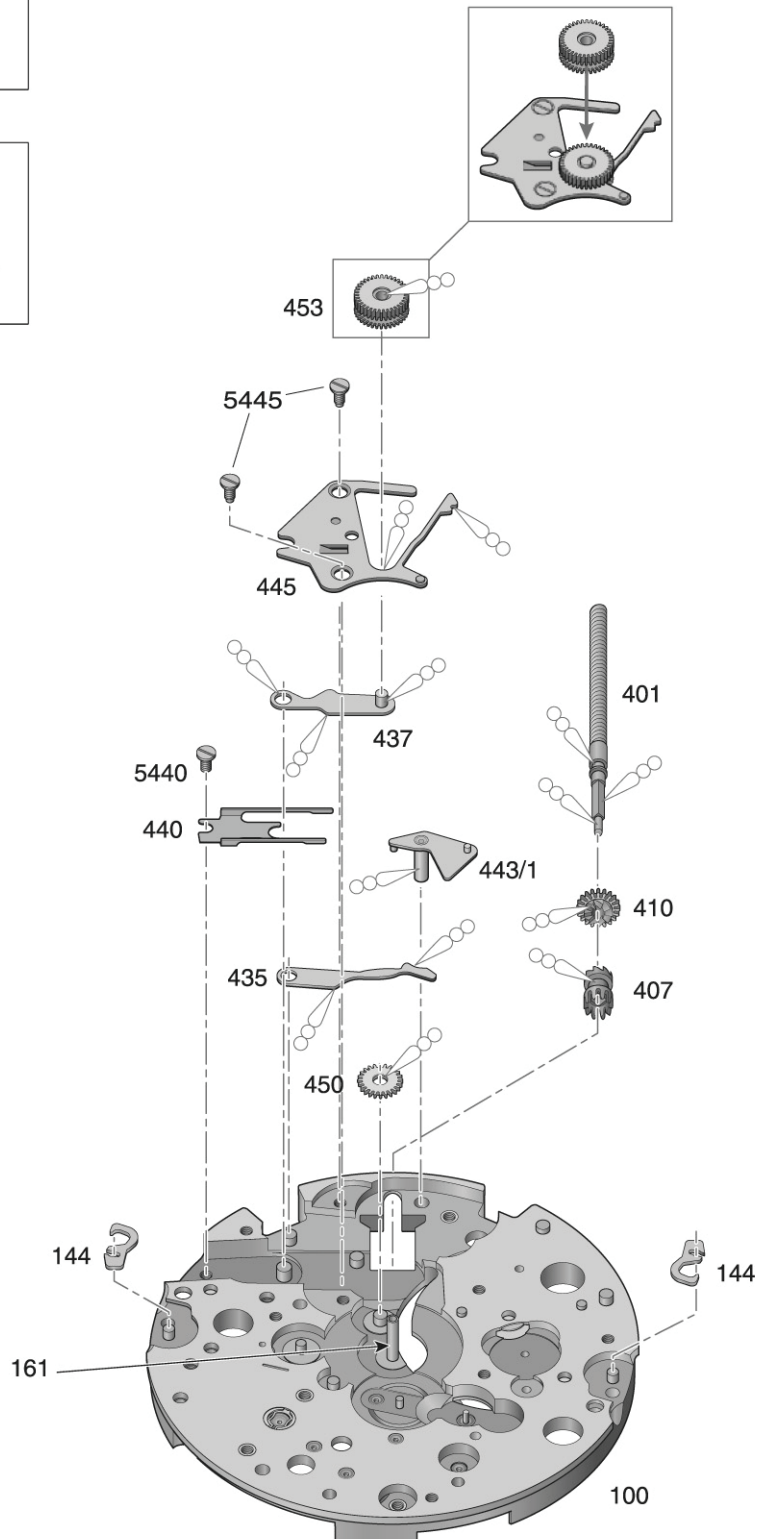
**Lubrification – Schmierung – Lubrication**



Huile épaisse ou graisse  
Dickflüssiges Öl oder Fett  
Thick oil or grease

**Moebius  
HP-1300  
ou/oder/or  
D5**

Cal. - Kal. - Cal.  
7750  
7751  
7753  
7754  
7760  
7765

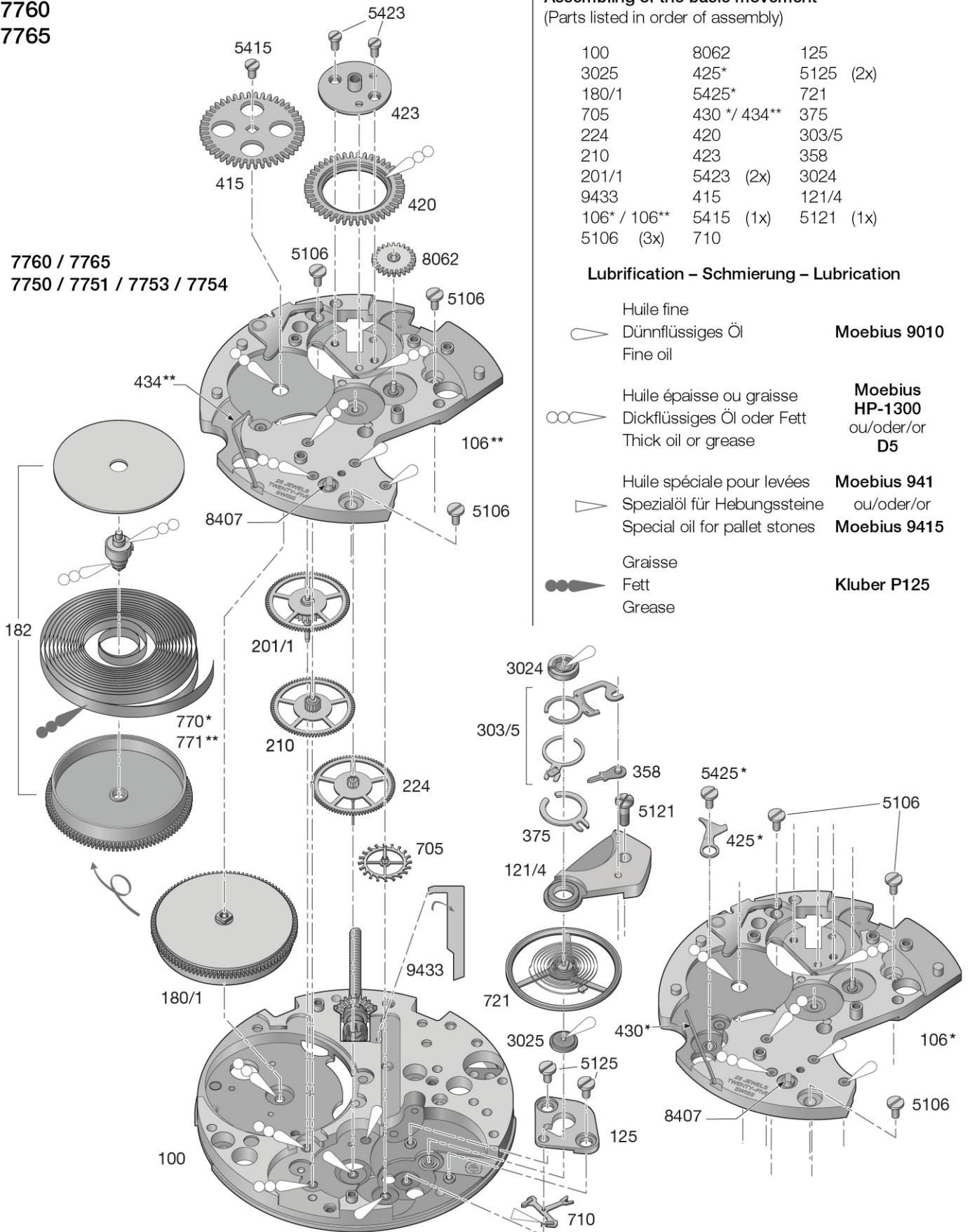


Cal. - Kal. - Cal.

7750  
7751  
7753  
7754  
7760  
7765

\* 7760 / 7765

\*\* 7750 / 7751 / 7753 / 7754







**Montage du mouvement de base**  
(Liste des fournitures par ordre d'assemblage)

**Zusammenstellen des Basiswerkes**  
(Bestandteilliste in Montager Reihenfolge)

**Assembling of the basic movement**  
(Parts listed in order of assembly)

100	8062	125
3025	425*	5125 (2x)
180/1	5425*	721
705	430* / 434**	375
224	420	303/5
210	423	358
201/1	5423 (2x)	3024
9433	415	121/4
106* / 106**	5415 (1x)	5121 (1x)
5106 (3x)	710	

**Lubrification - Schmierung - Lubrication**

-  Huile fine  
Dünnflüssiges Öl  
Fine oil  
**Moebius 9010**
-  Huile épaisse ou graisse  
Dickflüssiges Öl oder Fett  
Thick oil or grease  
**Moebius HP-1300**  
ou/oder/or  
**D5**
-  Huile spéciale pour levées  
Spezialöl für Hebungssteine  
Special oil for pallet stones  
**Moebius 941**  
ou/oder/or  
**Moebius 9415**
-  Graisse  
Fett  
Grease  
**Kluber P125**

Cal. - Kal. - Cal.  
 7750  
 7751  
 7753  
 7754  
 7760  
 7765

**Montage des mécanismes automatique et de chronographe**  
 (Liste des fournitures par ordre d'assemblage)

**Zusammenstellen der Automatik- und Chronographenmechanismen**  
 (Bestandteilliste in Montagerihenfolge)

**Assembling of the self-winding and chronograph mechanisms**  
 (Parts listed in order of assembly)

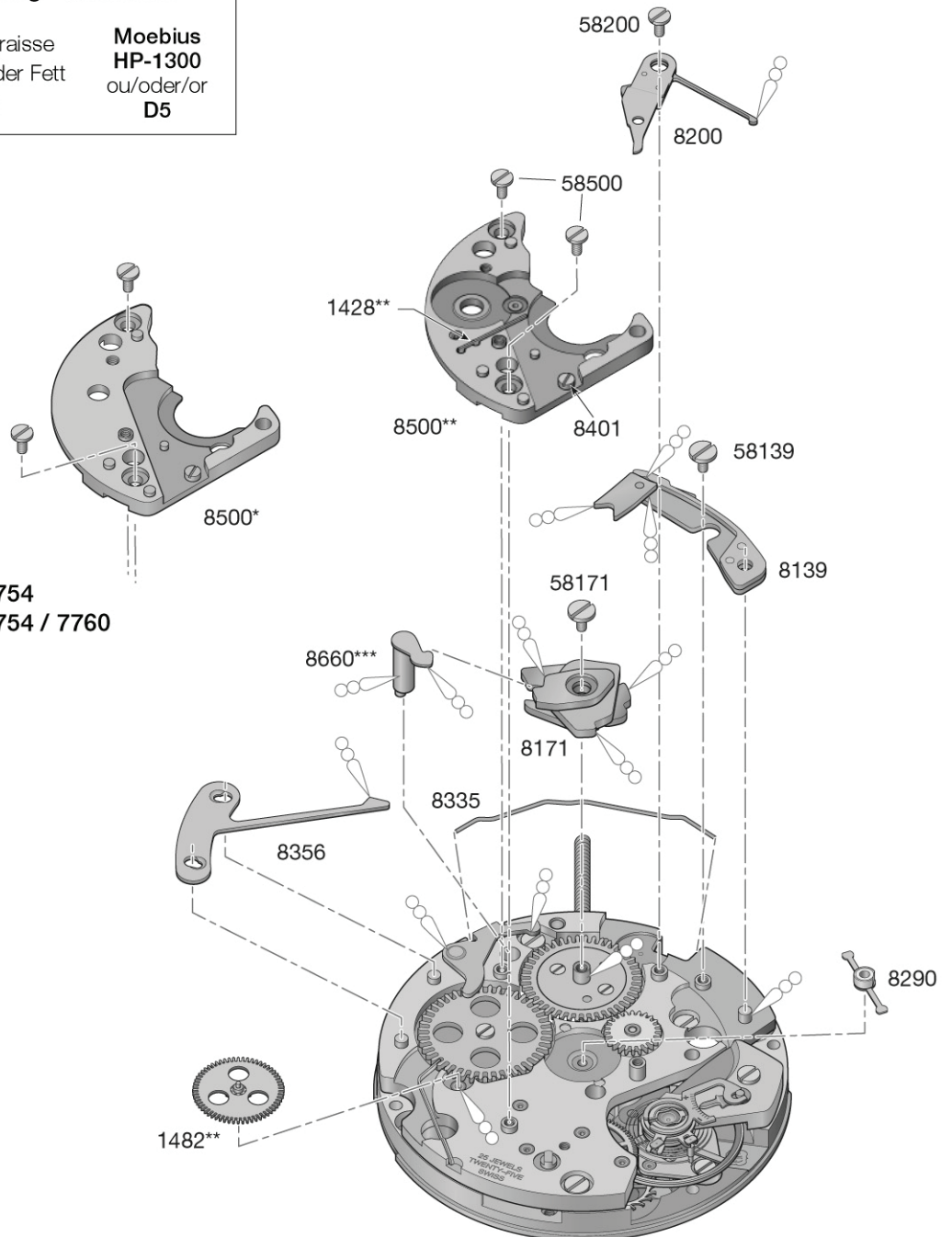
8356	58200	(1x)
8171	8500*	/ 8500**
58171 (1x)	58500	(2x)
8660***	8335	
1482**	8139	
8290	58139	(1x)
8200		

**Lubrification – Schmierung – Lubrication**



Huile épaisse ou graisse  
 Dickflüssiges Öl oder Fett  
 Thick oil or grease

**Moebius  
 HP-1300**  
 ou/oder/or  
**D5**



- \* 7760 / 7765
- \*\* 7750 / 7751 / 7753 / 7754
- \*\*\* 7750 / 7751 / 7753 / 7754 / 7760

Cal. - Kal. - Cal.  
 7750  
 7751  
 7753  
 7754

**Montage des mécanismes automatique et de chronographe**

(Liste des fournitures par ordre d'assemblage)

**Zusammenstellen der Automatik- und Chronographenmechanismen**



(Bestandteilliste in Montager Reihenfolge)

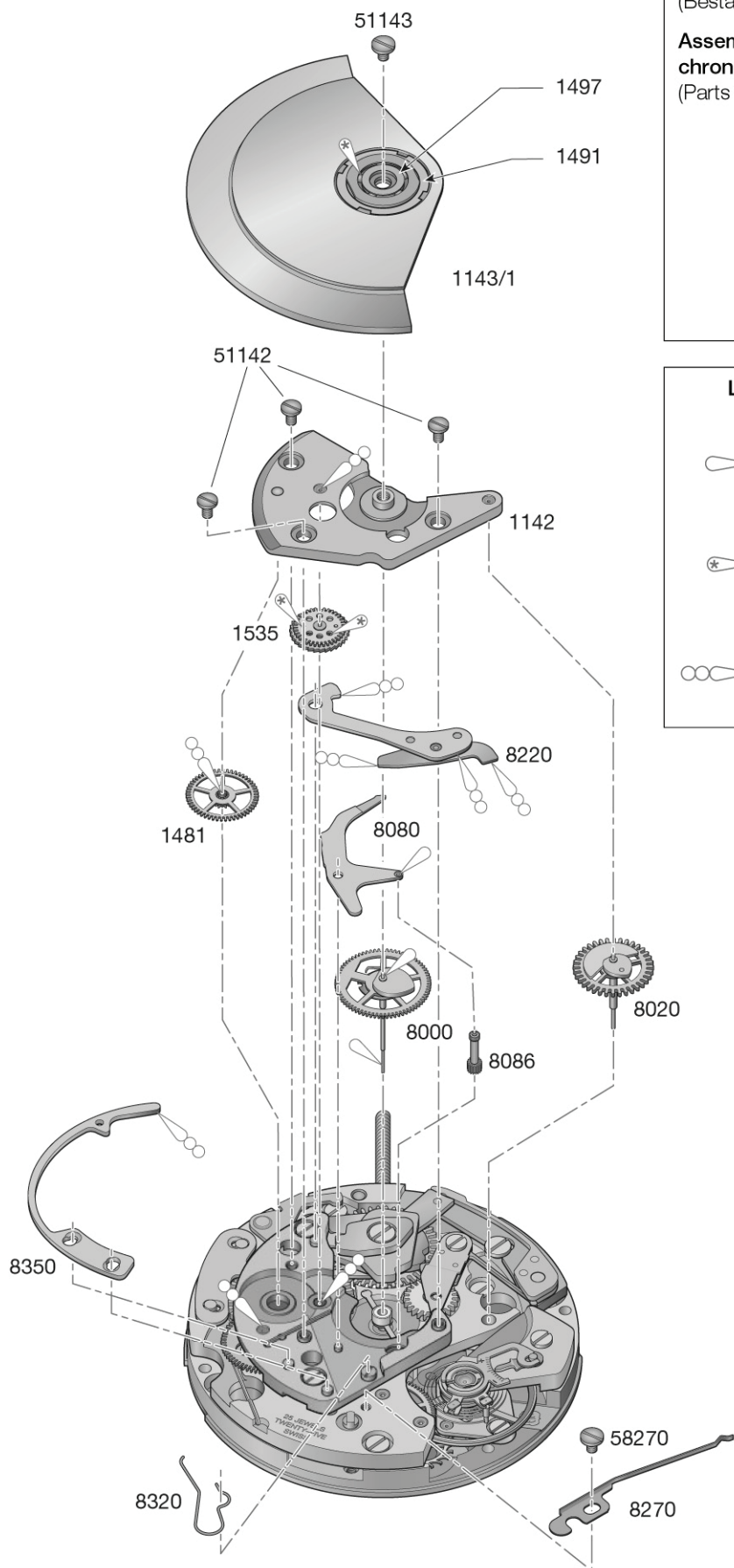
**Assembling of the self-winding and chronograph mechanisms**

(Parts listed in order of assembly)

8000	51142	(3x)
8020	8350	
8086	8270	
8080	58270	(1x)
1481	8320	
8220	1143/1	
1535	51143	(1x)
1142		

**Lubrification – Schmierung – Lubrication**

	Huile fine Dünflüssiges Öl Fine oil	<b>Moebius 9010</b>
	Très faible quantité Sehr kleine Menge Very small quantity	<b>Moebius 9010</b>
	Huile épaisse ou graisse Dickflüssiges Öl oder Fett Thick oil or grease	<b>Moebius HP-1300 ou/oder/or D5</b>





**Montage du mécanisme de chronographe**  
(Liste des fournitures par ordre d'assemblage)

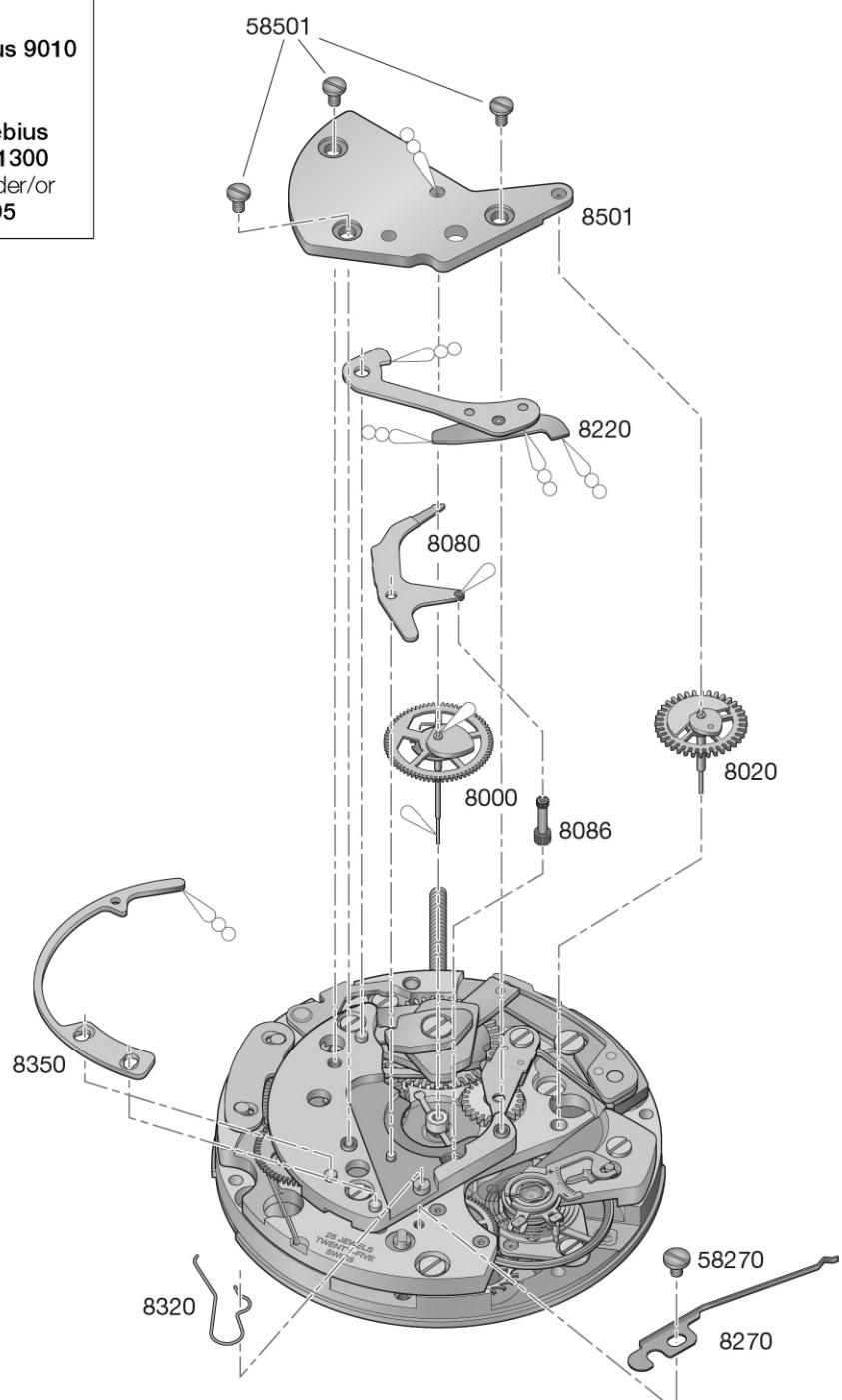
**Zusammenstellen der  
Chronographenmechanismen**  
(Bestandteilliste in Montagereihenfolge)

**Assembling of the chronograph mechanism**  
(Parts listed in order of assembly)

8000	58501	(3x)
8020	8350	
8086	8270	
8080	58270	(1x)
8220	8320	
8501		

**Lubrification – Schmierung – Lubrication**

	Huile fine Dünnflüssiges Öl Fine oil	<b>Moebius 9010</b>
	Huile épaisse ou graisse Dickflüssiges Öl oder Fett Thick oil or grease	<b>Moebius HP-1300 ou/oder/or D5</b>



Cal. - Kal. - Cal.  
7750  
7760

**Montage des mécanismes de calendrier et de compteur d'heures**

(Liste des fournitures par ordre d'assemblage)

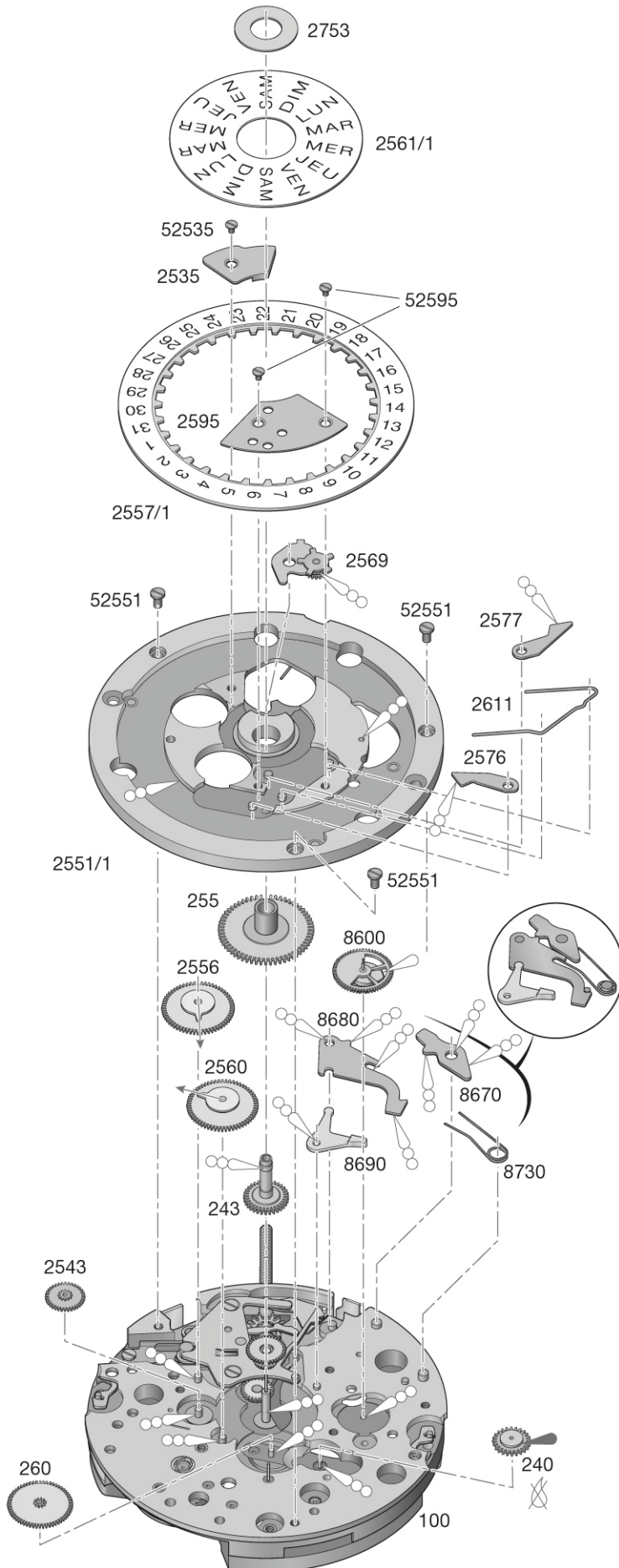
**Zusammenstellen des Kalender- und Stundenzählermechanismus**

(Bestandteilliste in Montager Reihenfolge)

**Assembling of the date and hour counter mechanisms**

(Parts listed in order of assembly)

240	8680	2595
243	8690	52595 (2x)
260	8730	2569
2543	2551/1	2535
255	52551 (3x)	52535 (1x)
2556	2557/1	2561/1
2560	2576	2753
8600	2577	
8670	2611	



**Lubrification – Schmierung – Lubrication**

- Grasse
- Fett
- Grease
- Molykote DX
- Huile épaisse ou graisse
- Dickflüssiges Öl oder Fett
- Thick oil or grease
- Moebius HP-1300 ou/oder/or D5

Ne pas laver. Si la pièce est très sale ou rouillée, l'échanger par une fourniture d'origine livrée pré-lubrifiée par ETA SA.  
Nicht waschen. Sollte das Stück sehr verschmutzt oder rostig sein, ist es gegen ein von ETA vorgeöltes Original-Stück zu tauschen.

Do not wash. If the part is very dirty or corroded, it should be exchanged for an original part which is lubricated and delivered by ETA SA.

**Montage des mécanismes de calendrier, de phase lunaire et de compteur d'heures**

(Liste des fournitures par ordre d'assemblage)

**Zusammenstellen des Kalender-, Mondphasen- und Stundenzählermechanismus**

(Bestandteilliste in Montagereihenfolge)

**Assembling of the date, moon phase and hour counter mechanisms**

(Parts listed in order of assembly)

240	2571
243	2567
260	251
8600	2558
8670	2555
8680	2551/1
8690	52551 (3x)
8730	2557

**Lubrification – Schmierung – Lubrication**

Graisse



Fett

Grease

**Molykote DX**

Huile épaisse ou graisse



Dickflüssiges Öl oder Fett

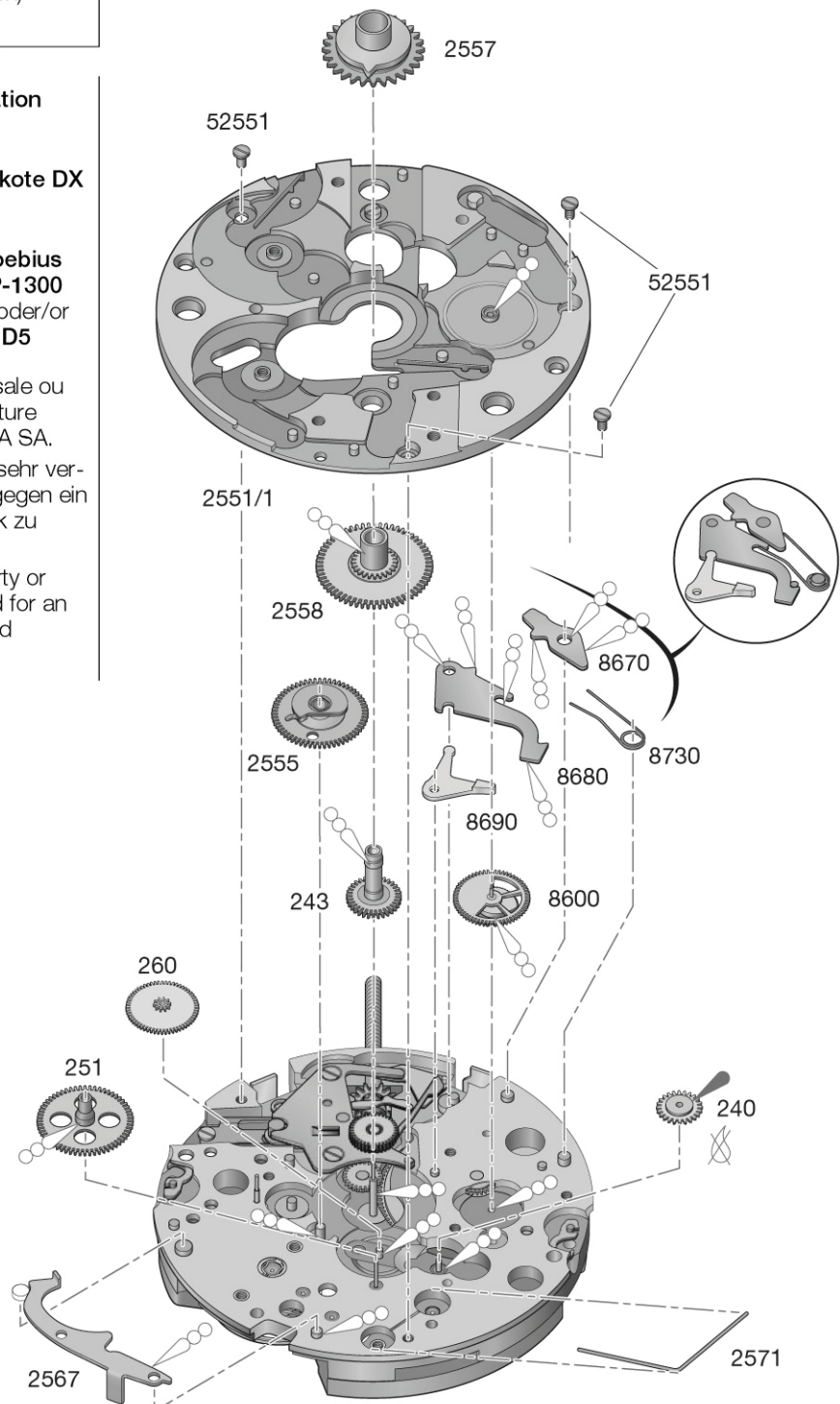
Thick oil or grease

**Moebius  
HP-1300  
ou/oder/or  
D5**

Ne pas laver. Si la pièce est très sale ou rouillée, l'échanger par une fourniture d'origine livrée pré-lubrifiée par ETA SA.

Nicht waschen. Sollte das Stück sehr verschmutzt oder rostig sein, ist es gegen ein von ETA vorgeöltes Original-Stück zu tauschen.

Do not wash. If the part is very dirty or corroded, it should be exchanged for an original part which is lubricated and delivered by ETA SA.



**Cal. - Kal. - Cal.  
7751**


**Montage des mécanismes de calendrier, de phase lunaire et de compteur d'heures**  
(Liste des fournitures par ordre d'assemblage)

**Zusammenstellen des Kalender-, Mondphasen- und Stundenzählermechanismus**  
(Bestandteilliste in Montager Reihenfolge)

**Assembling of the date, moon phase and hour counter mechanisms**  
(Parts listed in order of assembly)

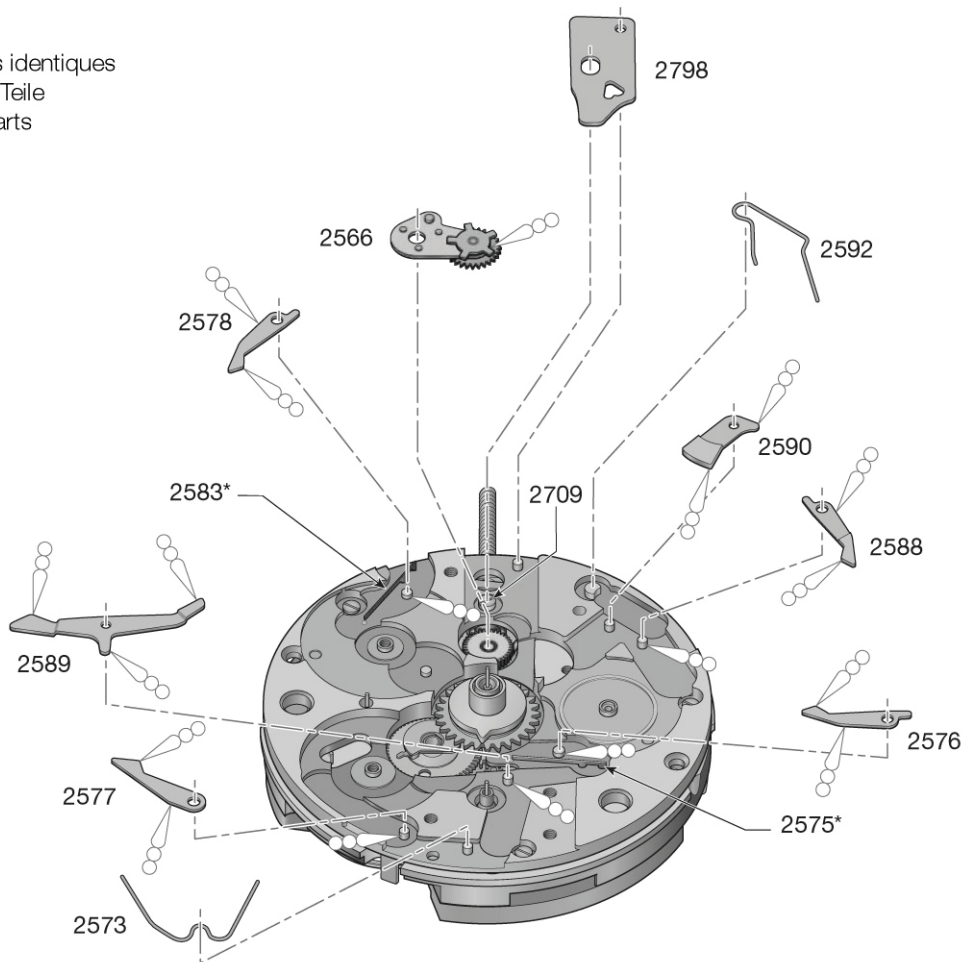
2566	2576
2798	2573
2592	2577
2590	2589
2588	2583*
2575*	2578

**Lubrification – Schmierung – Lubrication**


 Huile épaisse ou graisse  
 Dickflüssiges Öl oder Fett  
 Thick oil or grease

**Moebius  
HP-1300  
ou/oder/or  
D5**

\* Fournitures identiques  
Identische Teile  
Identical parts





**Montage des mécanismes de calendrier, de phase lunaire et de compteur d'heures**

(Liste des fournitures par ordre d'assemblage)

**Zusammenstellen des Kalender-, Mondphasen- und Stundenzählermechanismus**

(Bestandteilliste in Montager Reihenfolge)

**Assembling of the date, moon phase and hour counter mechanisms**

(Parts listed in order of assembly)

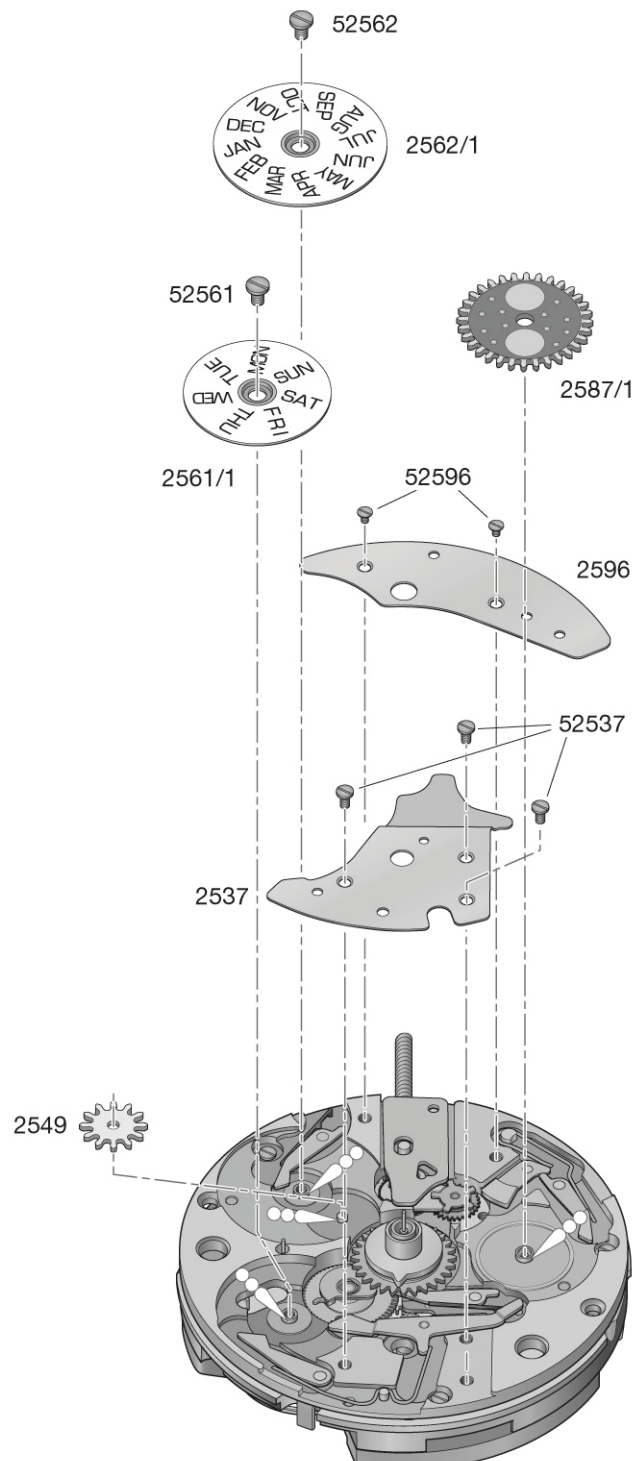
2596	2562/1
52596 (2x)	52562 (1x)
2537	2561/1
52537 (3x)	52561 (1x)
2549	2587/1

**Lubrification – Schmierung – Lubrication**

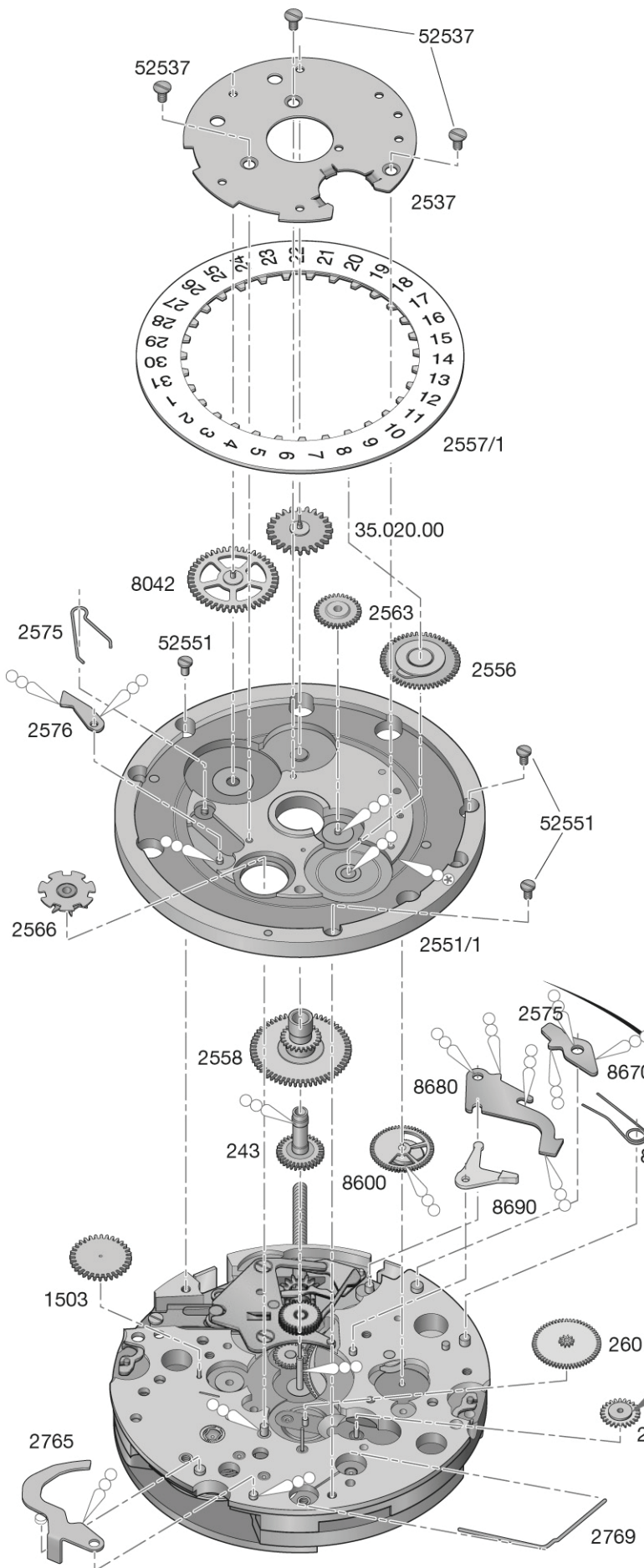


Huile épaisse ou graisse  
Dickflüssiges Öl oder Fett  
Thick oil or grease

**Moebius  
HP-1300  
ou/oder/or  
D5**



Cal. - Kal. - Cal.  
7753



**Montage du mécanisme de quantième**  
(Liste des fournitures par ordre d'assemblage)

**Zusammenstellen des Datummechanismus**  
(Bestandteilliste in Montagereihenfolge)

**Assembling of the date mechanisms**  
(Parts listed in order of assembly)

2765	2551/1
2769	52551 (3x)
240	2576
260	2575
1503	2556
243	2566
2558	2563
8600	8042
8670	35.020.00
8680	2557/1
8690	2537
8730	52537 (3x)

**Lubrification – Schmierung – Lubrication**

- Graisse  
 Fett  
 Grease
 **Molykote DX**
- Huile épaisse ou graisse  
 Dickflüssiges Öl oder Fett  
 Thick oil or grease
 **Moebius HP-1300**  
ou/oder/or  
**D5**
- Très faible quantité  
 Sehr kleine Menge  
 Very small quantity
 **Moebius D5**

Ne pas laver. Si la pièce est très sale ou rouillée, l'échanger par une fourniture d'origine livrée pré-lubrifiée par ETA SA.  
 Nicht waschen. Sollte das Stück sehr verschmutzt oder rostig sein, ist es gegen ein von ETA vorgeöltes Original-Stück zu tauschen.  
 Do not wash. If the part is very dirty or corroded, it should be exchanged for an original part which is lubricated and delivered by ETA SA.

**Montage des mécanismes de calendrier, de phase lunaire et de compteur d'heures**  
(Liste des fournitures par ordre d'assemblage)

**Zusammenstellen des Kalender-, Mondphasen- und Stundenzählermechanismus**  
(Bestandteilliste in Montager Reihenfolge)

**Assembling of the date, moon phase and hour counter mechanisms**  
(Parts listed in order of assembly)

240	2551/1
260	52551 (3x)
33.033.00	2576
2543	2575
243	2569
255	31.050.00
8600	251
8670	2556
8680	2557/1
8690	2537
8730	52537 (3x)

**Lubrification – Schmierung – Lubrication**

Graisse  
Fett  
Grease

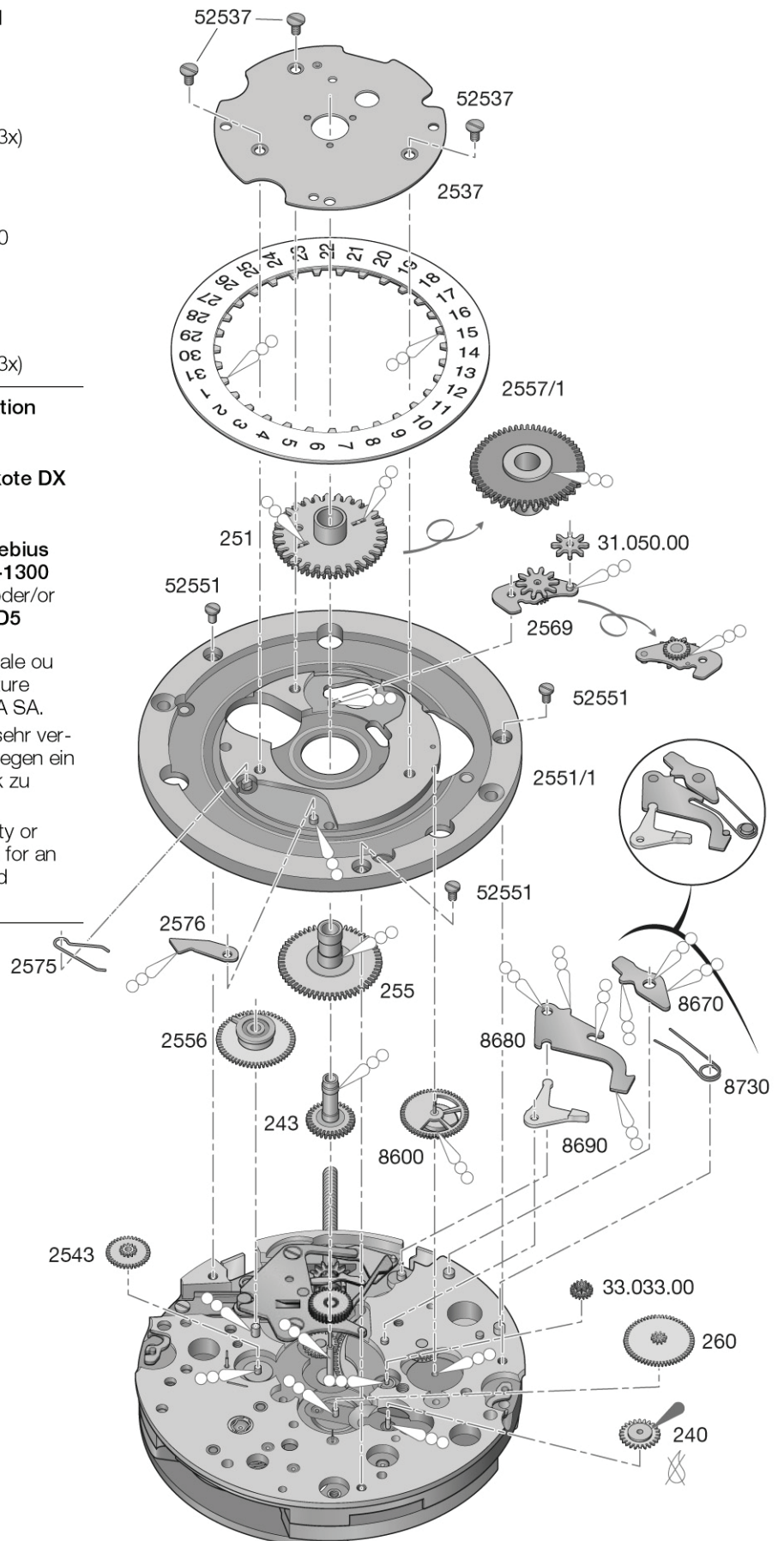
**Molykote DX**

Huile épaisse ou graisse  
Dickflüssiges Öl oder Fett  
Thick oil or grease

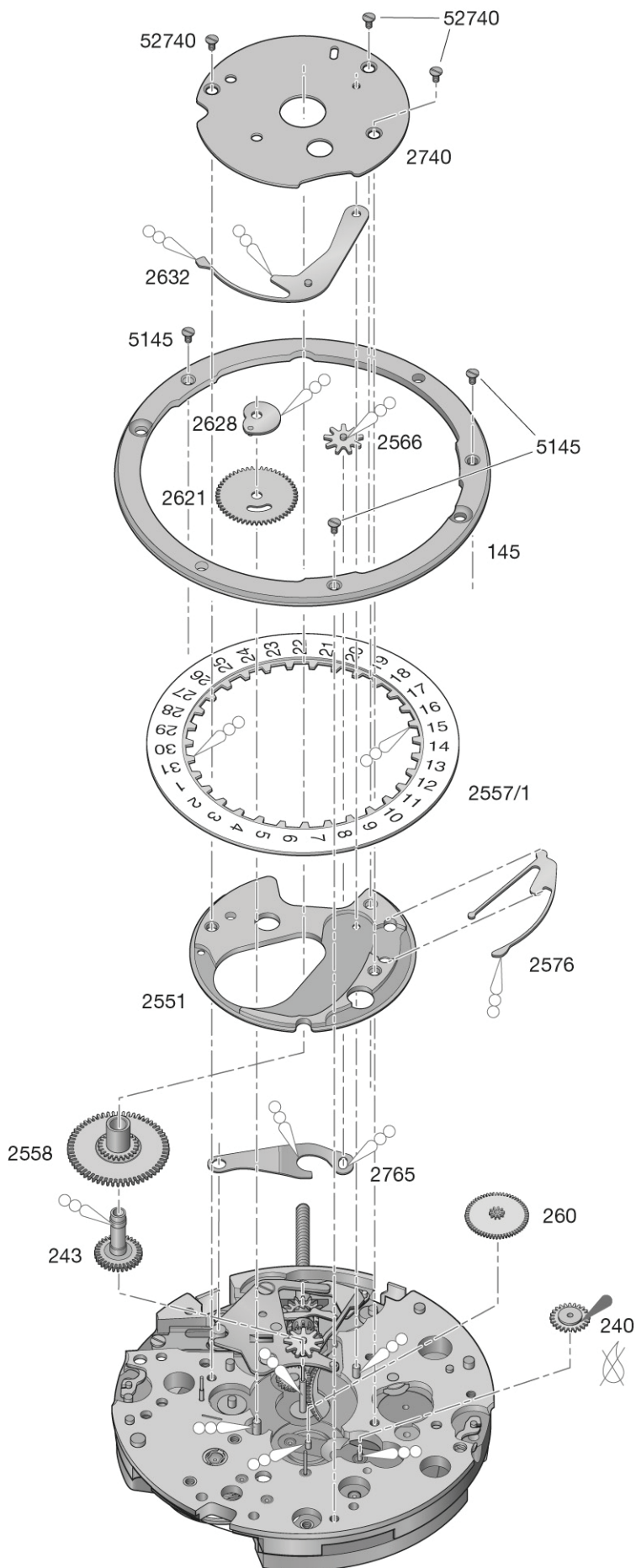
**Moebius HP-1300**  
ou/oder/or  
**D5**

Ne pas laver. Si la pièce est très sale ou rouillée, l'échanger par une fourniture d'origine livrée pré lubrifiée par ETA SA.  
Nicht waschen. Sollte das Stück sehr verschmutzt oder rostig sein, ist es gegen ein von ETA vorgeöltes Original-Stück zu tauschen.

Do not wash. If the part is very dirty or corroded, it should be exchanged for an original part which is lubricated and delivered by ETA SA.



Cal. - Kal. - Cal.  
7765









**Montage du mécanisme de quantième**  
(Liste des fournitures par ordre d'assemblage)

**Zusammenstellen des Datummechanismus**  
(Bestandteilliste in Montagerihenfolge)

**Assembling of the date mechanism**  
(Parts listed in order of assembly)

240	5145	(3x)
2765	2621	
243	2628	
260	2566	
2558	2632	
2551	2576	
2557/1	2740	
145	52740	(3x)

**Lubrification – Schmierung – Lubrication**


-  Graisse  
 Fett  
 Grease
 **Molykote DX**
-  Huile épaisse ou graisse  
 Dickflüssiges Öl oder Fett  
 Thick oil or grease
 **Moebius HP-1300**  
ou/oder/or D5


Ne pas laver. Si la pièce est très sale ou rouillée, l'échanger par une fourniture d'origine livrée pré lubrifiée par ETA SA.


Nicht waschen. Sollte das Stück sehr verschmutzt oder rostig sein, ist es gegen ein von ETA vorgeöltes Original-Stück zu tauschen.

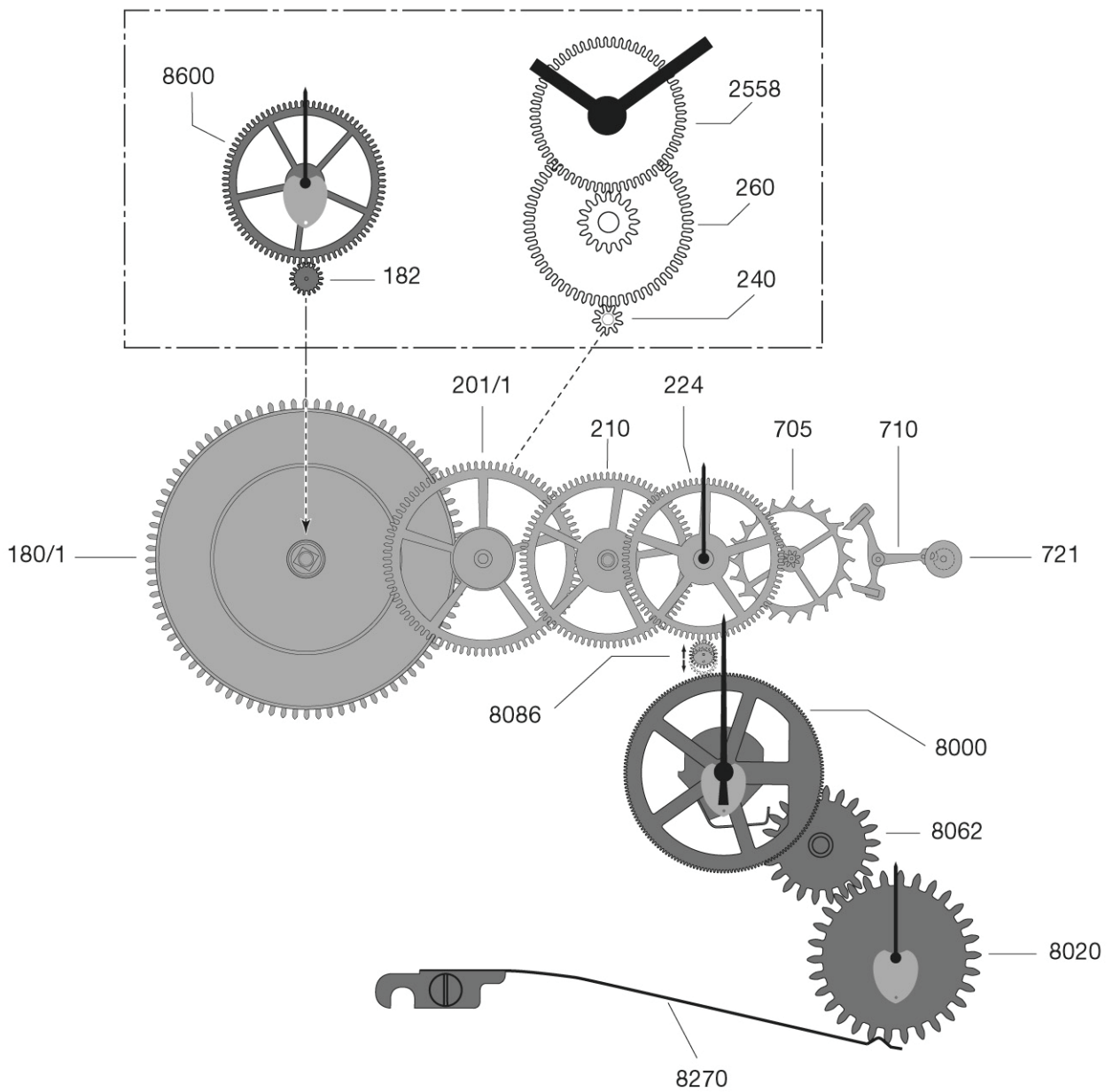
Do not wash. If the part is very dirty or corroded, it should be exchanged for an original part which is lubricated and delivered by ETA SA.

**Système de fonctionnement du mouvement**  
**Funktionssystem des Uhrwerks**  
**Operating system of movement**

 Rouage, échappement et balancier  
 Räderwerk, Hemmung und Unruh  
 Wheel train, escapement and balance

 Système de chronographe  
 Chronographensystem  
 Chronograph system

 Coté cadran  
 Zifferblattseite  
 Dial side

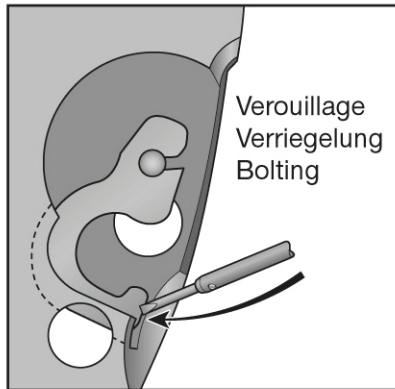


## Déboîtage

Dégager la tige de remontoir en pressant sur l'axe de la tirette, au travers de l'ouverture prévue au pont.

Enlever les brides d'emboîtage (166) et les vis (5166).

Enlever les aiguilles, le cadran en écartant les 2 verrous système ETA (voir figure ci-dessous).



## Ausschalen

Aufzugwelle entfernen, indem durch die auf der Brücke vorgesehene Öffnung auf die Winkelhebelwelle gedrückt wird.

Die Befestigungsplättchen (166) und die Schrauben (5166) wegnehmen.

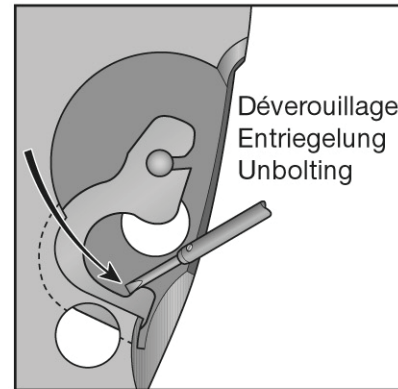
Zeiger und, nach dem Entriegeln, Zifferblatt entfernen (2-Riegel-System ETA, siehe nachstehende Abb.).

## Taking the movement out of the case

Release the winding stem by pressing the setting lever axle through the opening provided in the bridge.

Remove the casing clamps (166) and their screws (5166).

Remove the hands, push the two bolts (ETA system) aside (see figure below) and remove the dial.



## Nettoyage

Les pièces en matière plastique ne doivent pas être lavées.

Nous conseillons de ne pas nettoyer le barillet, la chaussée entraîneuse ainsi que le mobile du compteur d'heures.

Si un nettoyage est indispensable, il y a lieu de lubrifier à nouveau les frictions:

- avec de la graisse Molykote DX, la friction de la chaussée entraîneuse (240), et le côté ressort.
- avec de la Moebius 9030 ou D5, la friction de la roue compteuse d'heures (8600).

## Reinigung

Bestandteile aus Kunststoff dürfen nicht gewaschen werden.

Wir empfehlen, Federhaus, Mitnehmer-Minutenrohr sowie die Drehteile des Stundenzählers nicht zu reinigen. Ist eine Reinigung unumgänglich, müssen Reibungen erneut geschmiert werden:

- Fett Molykote DX für die Reibung des Mitnehmer-Minutenrohrs (240), sowie federseitig.
- Moebius 9030 oder D5 für die Reibung des Stundenzählrades (8600).

## Cleaning

The parts made of plastic should not be cleaned.

It is not advisable to clean the barrel, the driver cannon pinion and the hour counting wheel.

If cleaning is indispensable, it is necessary to lubricate the frictions again using:

- grease Molykote DX for the friction of the driver cannon pinion (240), and on the spring side.
- Moebius 9030 or D5 for the friction of the hour counting wheel (8600).

### Chaussée entraîneuse No 240

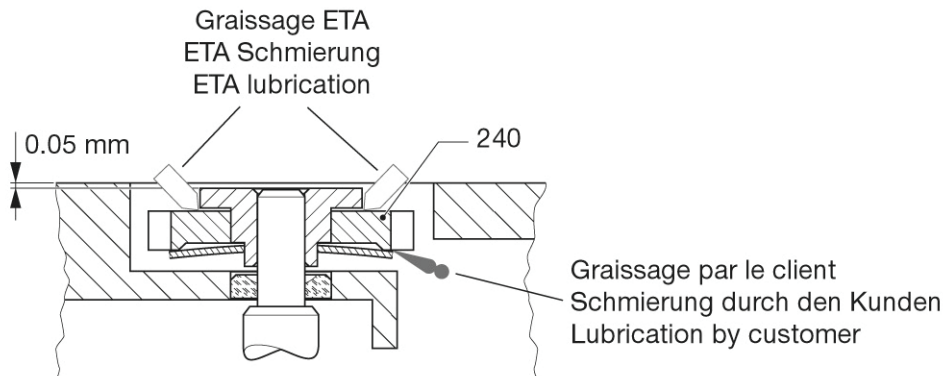
La chaussée entraîneuse doit être chassée sur son tenon 5/100 de mm en retrait de la platine.

### Mitnehmer-Minutenrohr Nr. 240

Das Mitnehmer-Minutenrohr muss so auf seinen Lagerstift aufgepresst werden, dass es 5/100 mm tiefer als die Werkplatte liegt.

### Driver cannon pinion No 240

The driver cannon pinion must be driven on its stud 5/100 mm away from the main plate.



## Réglage du doigt du compteur de minutes

Le contrôle et l'ajustement de la position du compteur de minutes se font en position de retour à zéro (figure 1). Dans cette position:

- le marteau (8220) appuie sur les cœurs,
- le sautoir du compteur de minutes (8270) est en appui contre le pont de chronographe (8500),
- régler le sautoir du compteur de minutes (8270) centré entre 2 dents de la roue compteuse de minutes (8020) au moyen de l'excentrique (8407) (voir détail A),
- vérifier le jeu de 0,02 mm entre le doigt de la roue de chronographe (8000) et la roue entraîneuse du compteur de minutes (8062) (voir détail B).

La force du sautoir doit être minimum, tout en assurant un saut net.

## Entraînement du compteur de minute (figure 2)

- le milieu du plan d'impulsion du doigt entre en contact avec la dent de la roue (voir détail C).
- après le saut du compteur, le coude du doigt effleure la dent de la roue entraîneuse et rattrape le jeu d'engrenage avec la roue du compteur de minutes (voir détail D).

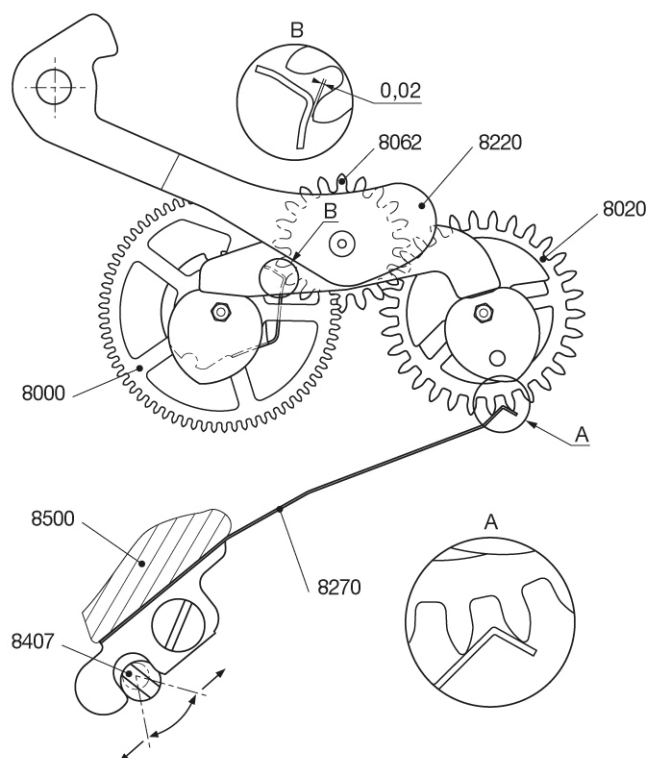


Fig. / Abb. / Fig. 1

## Einstellen der Minuten-zähler-Raste

Die Kontrolle und der Einstellung der Position des Minutenzählers sind in der Nullstellung (Abb. 1) auszuführen. In diese Position:

- an den Herzen aufliegendem Herzhebel (8220),
- bei an der Chronographenbrücke (8500) aufliegender Minutenzähler-Raste (8270),
- die Minutenzähler-Raste (8270) anhand des Exzenters (8407) mittig zwischen 2 Zähnen des Minutenzählrades (8020) einstellen (siehe Vergrößerungsausschnitt A),
- das Spiel von 0,02 mm zwischen dem Finger des Chrono-Zentrumrads-Raste (8000) und dem Minutenzähler-Mitnehmerrad (8062) überprüfen (siehe Vergrößerungsausschnitt B).

Die Raste darf nur eine minimalste Federkraft ausüben, muss aber gleichzeitig einen deutlichen Sprung gewährleisten.

## Antrieb des Minutenzählrades (Abb. 2)

- die Mitte der impulsgebenden Rastenebene kommt in Berührung mit dem Radzahn (siehe Vergrößerungsausschnitt C).
- nach dem Sprung des Zählrades streift der Rastenknicke den Zahn des Mitnehmerrades und holt das Eingriffspiel gegenüber dem Minutenzählrad auf (siehe Vergrößerungsausschnitt D).

## Adjustement of the minute counter finger

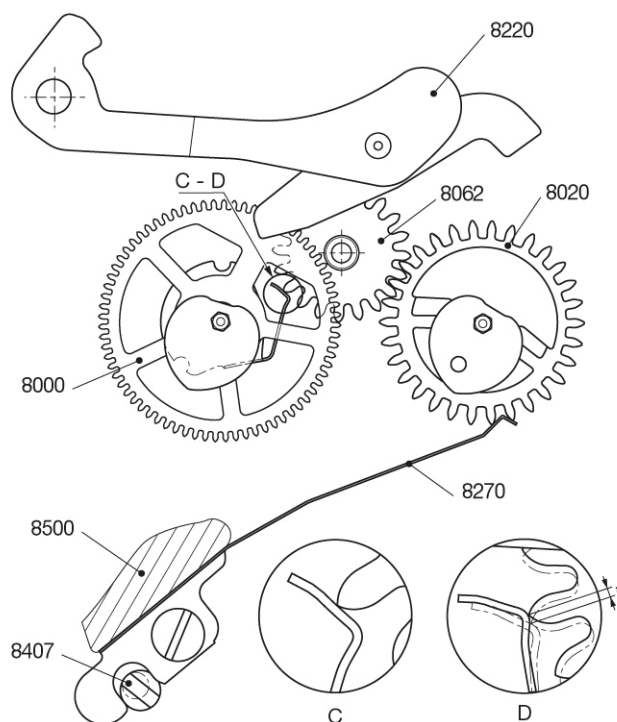
The control and adjustment of the position of the minute counter are made in the reset to zero position (figure 1). In this position:

- the hammer (8220) makes contact with the heart-pieces,
- the minute counter jumper (8270) is in contact with the chronograph bridge (8500),
- adjust the minute counter jumper (8270) centred between 2 teeth of the minute counting wheel (8020) using the eccentric (8407) (refer to detail A),
- check the clearance of 0.02 mm between the finger on the chronograph wheel (8000) and the minute counter driving wheel (8062) (refer to detail B).

The force exerted by the jumper must be minimal, while still assuring a clean jumping action.

## Driving the minute counter (figure 2)

- the centre of the finger impulse plane must be in contact with the tooth on the wheel (refer to detail C).
- after the counter has jumped, the elbow of the finger touches the driving wheel and compensates the gear backlash with the minute counter wheel (refer to detail D).



\*Jeu de la denture / Eingriffsspiel / Gear backlash

Fig. / Abb. / Fig. 2

## Réglage de l'engrenage de la roue de chronographe avec le pignon oscillant

Régler la pénétration des dentures selon la figure ci-dessous au moyen de l'excentrique (8401). Contrôler (après réglage) sur une révolution complète de la roue de chronographe (8000).

## Einstellen des Zahnungs-eingriffs zwischen Chrono-Zentrumrad und Schwingtrieb

Eingriffstiefe des Schwingtriebs anhand des Exzenters (8401) gemäss nach stehender Abbildung einstellen. Eingriffstiefe (nach erfolgter Einstellung über eine volle Umdrehung des Chrono-Zentrumrades (8000) kontrollieren.

## Adjusting the gear of the oscillating pinion meshing with the chronograph wheel

Adjust the depth of the tothing using the eccentric (8401), as shown in the diagram below. Check the adjustment by turning the chronograph wheel (8000) all the way round.

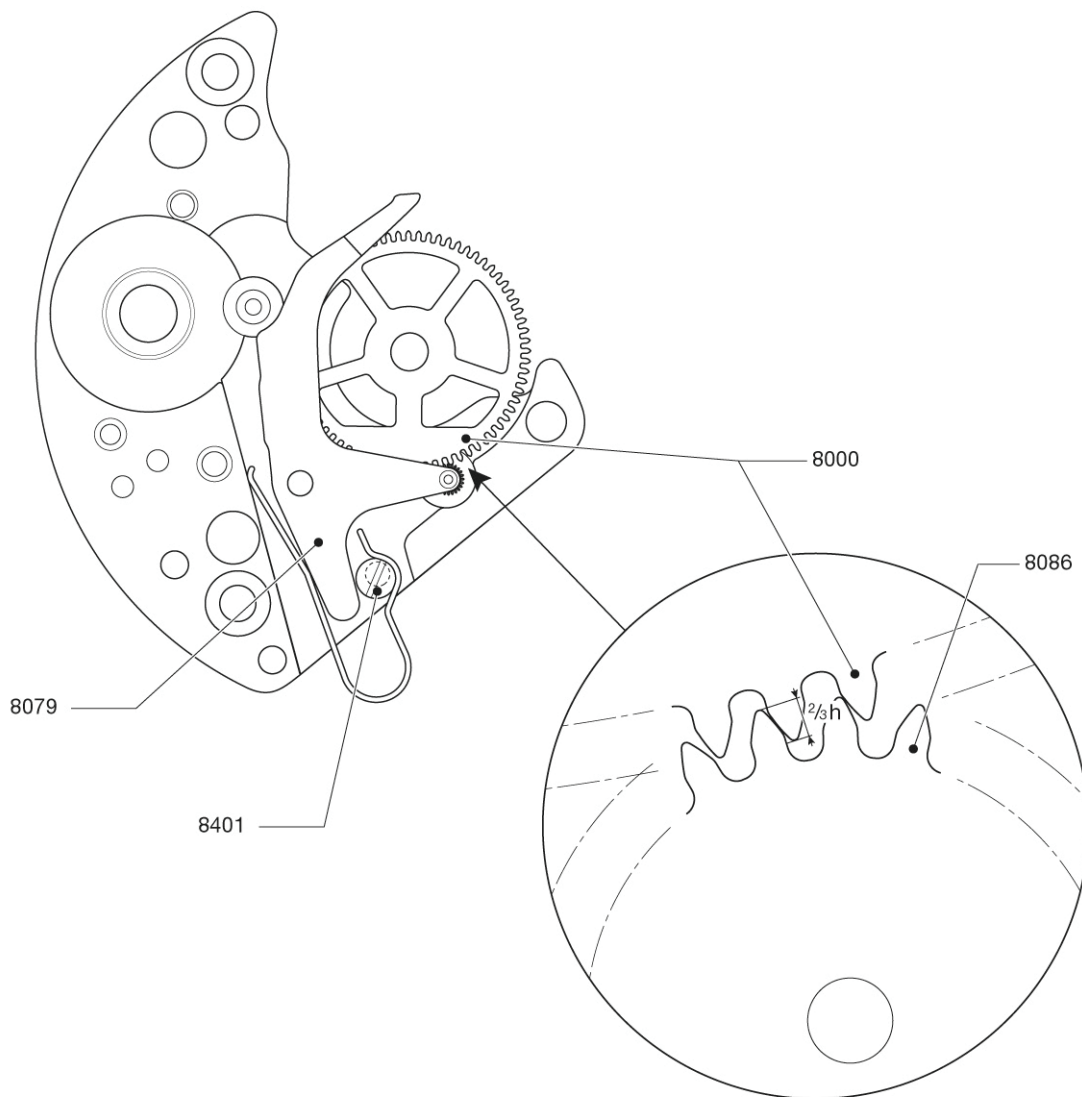


Fig. / Abb. / Fig. 3



## Montage mécanisme de calendrier cal. 7751

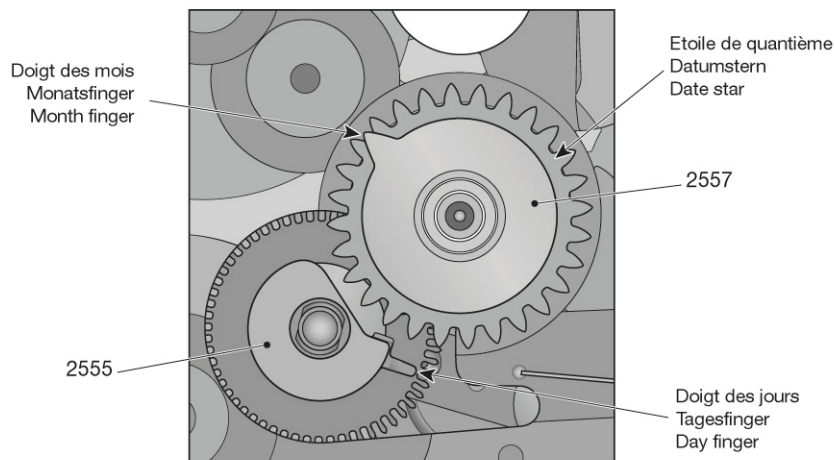
Positionner la roue entraîneuse de calendrier (2555) suivant la figure ci-dessous, afin de permettre la pose ultérieure de l'étoile de quantième (2557).

## Zusammenbau des Kalendermechanismus Kal. 7751

Das Mitnehmerrad für den Kalender (2555) nach der folgenden Abbildung stellen, um im folgenden die Stellung des Datumsterns (2557) zu ermöglichen.

## Assembling the calendar mechanism cal. 7751

Position the calendar driving wheel (2555) according to the following figure. This makes it possible to proceed with fitting the date star-wheel (2557).



### Tolérance de passage

Saut des jours: - 20 à + 20 min.  
Saut des mois et quantième  
le 31 du mois: - 20 min. à + 2 heures

### Durchgangstoleranz

Tagessprung: - 20 bis + 20 Min.  
Monatssprung und Datum  
am 31: - 20 Min. bis + 2 Stunden

### Transit tolerance

Day jump: - 20 to + 20 min  
Month jump and date  
on 31: - 20 min to + 2 hours

## Montage du mécanisme de phase lunaire cal. 7751

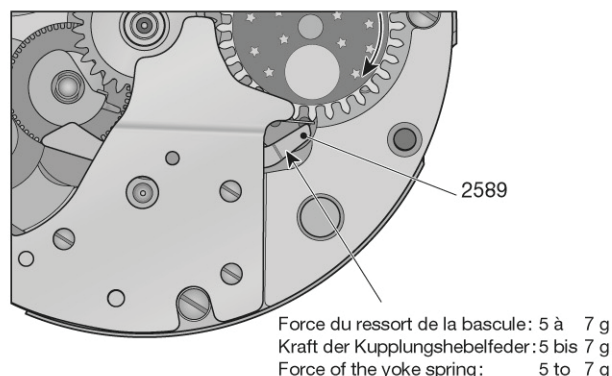
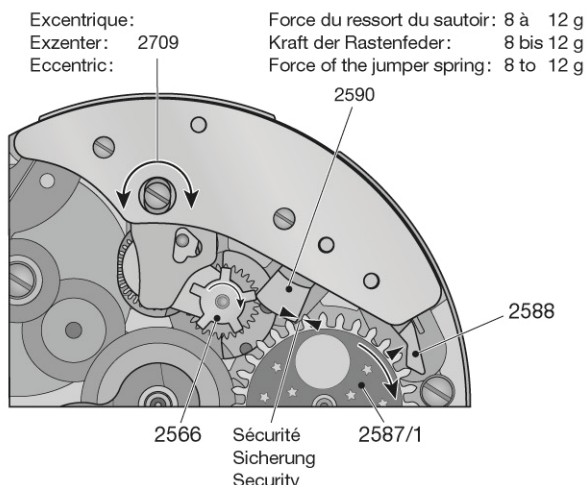
- Régler la position du correcteur de quantième (2566) au moyen de l'excentrique de réglage du correcteur (2709). Vérifier le passage des dents de la roue des phases (2587/1) avec le correcteur des phases (2590) sur un tour complet de la roue.
- Contrôler le passage du doigt des jours entre l'étoile de quantième et le doigt des mois.
- Contrôler la force des ressorts du sautoir des phases (2588) et de la bascule des phases (2589) selon les valeurs indiquées sur les figures ci-dessous.

## Zusammenbau des Mondphasen-Mechanismus Kal. 7751

- Die Stellung des Datumkorrektors (2566) mit Hilfe des Exzenters für den Phasenkorrektor (2709) regulieren. Durchgang der Zähne des Mondphasenrades (2587/1) mit dem Phasenkorrektor (2590) über eine ganze Radumdrehung überprüfen.
- Durchgang des Tagesfingers zwischen dem Datumstern und dem Monatsfinger überprüfen.
- Die Kraft der Federn der Phasenraste (2588) und der Phasenwippe (2589) kontrollieren gemäß den in den nachstehenden Abbildungen angegebenen Werten.

## Assembling of the moon phase mechanism cal. 7751

- Regulate the position of the date corrector (2566) with the help of the phase corrector eccentric (2709). Verify the passage of the moon phase wheel (2587/1) teeth with the moonphase corrector (2590) over one full turn of the wheel.
- Check the passage of the day finger between the date star and the month finger.
- Check the force of the moon phase jumper spring (2588) and the force of the moon phase yoke spring (2589); these should correspond to the values indicated in the figures below.



## Informations générales

### Pose des aiguilles

Les aiguilles doivent impérativement être posées sur le posage correspondant.

### Fonctions (7751)

## Allgemeine Informationen

### Zeigersetzen

Die Zeiger müssen unbedingt auf dem entsprechenden Werkhalter gesetzt werden.

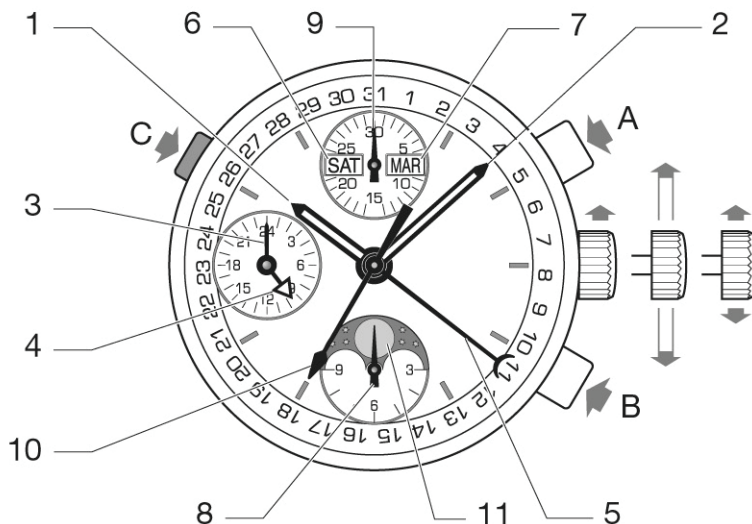
### Funktionen (7751)

## General information

### Fitting of hands

It is imperative to fit the hands on the corresponding movement holder.

### Functions (7751)



Poussoir A: Départ / Arrêt chrono  
Poussoir B: Mise à zéro chrono  
Poussoir C: Correction du jour

1. Aiguille des heures
2. Aiguille des minutes
3. Aiguille des secondes
4. Aiguille 24 heures
5. Quantième à aiguille
6. Indicateur du jour
7. Indicateur du mois
8. Compteur des heures
9. Compteur des minutes
10. Compteur des secondes
11. Indicateur phases de lune

### Restrictions

#### Calibres 7750 - 7760

La correction rapide de la date et des jours n'est pas possible entre 20 h et 02 h.

#### Calibres 7751

La correction de la date est déconseillée entre 22 h et 02 h.

La correction du jour n'est pas possible entre 21 h 30 et 24 h.

La phase de lune ne peut pas être corrigée entre 03 h et 04 h.

#### Calibres 7753

La correction rapide de la date n'est pas possible entre 20 h 30 et 23 h.

La correction est possible en faisant aller et revenir l'aiguille des heures entre 20 h et 24 h.

#### Calibres 7754

La correction rapide de la date n'est pas possible entre 20 h et 02 h.

Drücker A: Starten / Stoppen Zeitmessung  
Drücker B: Nullstellen Zeitmessung  
Drücker C: Tageskorrektor

1. Stundenzeiger
2. Minutenzeiger
3. Sekundenzeiger
4. 24 Stunden-Zeiger
5. Datumszeiger
6. Wochentags-Anzeige
7. Monats-Anzeige
8. Stundenzähler
9. Minutenzähler
10. Sekundenzähler
11. Mondphasenanzeiger

### Einschränkungen

#### Kaliber 7750 - 7760

Die Datums- und Tages- Schnellkorrektur ist nicht möglich zwischen 20 Uhr und 02 Uhr.

#### Kaliber 7751

Von einer Datumskorrektur zwischen 22 Uhr und 02 Uhr wird abgeraten.

Die Tageskorrektur ist nicht möglich zwischen 21 Uhr 30 und 24 Uhr.

Die Mondphase kann nicht korrigiert werden zwischen 03 Uhr und 04 Uhr.

#### Kaliber 7753

Die Datums-Schnellkorrektur ist nicht möglich zwischen 20 Uhr 30 und 23 Uhr.

Die Korrektur ist möglich durch Hin- und Herdrehen des Stundenzeigers zwischen 20 Uhr und 24 Uhr.

#### Kaliber 7754

Die Datums-Schnellkorrektur ist nicht möglich zwischen 20 Uhr und 02 Uhr.

Pusher A: Start / Stop chrono  
Pusher B: Reset chrono  
Pusher C: Day connection

1. Hour hand
2. Minute hand
3. Second hand
4. 24 hours hand
5. Date hand
6. Day indicator
7. Month indicator
8. Hour counter
9. Minute counter
10. Second counter
11. Moon phase indicator

### Restrictions

#### Calibres 7750 - 7760

Rapid date and day correction is not possible between 8 p.m. and 2 a.m.

#### Calibres 7751

Date correction is not recommended between 10 p.m. and 2 a.m.

Day correction is not possible between 9.30 p.m. and 12 o'clock midnight.

The moon phase cannot be corrected between 3 a.m. and 4 a.m.

#### Calibres 7753

Rapid date correction is not possible between 8.30 p.m. and 11 p.m.

Correction is possible by turning the hour hand back and forth between 8 p.m. and 12 o'clock midnight.

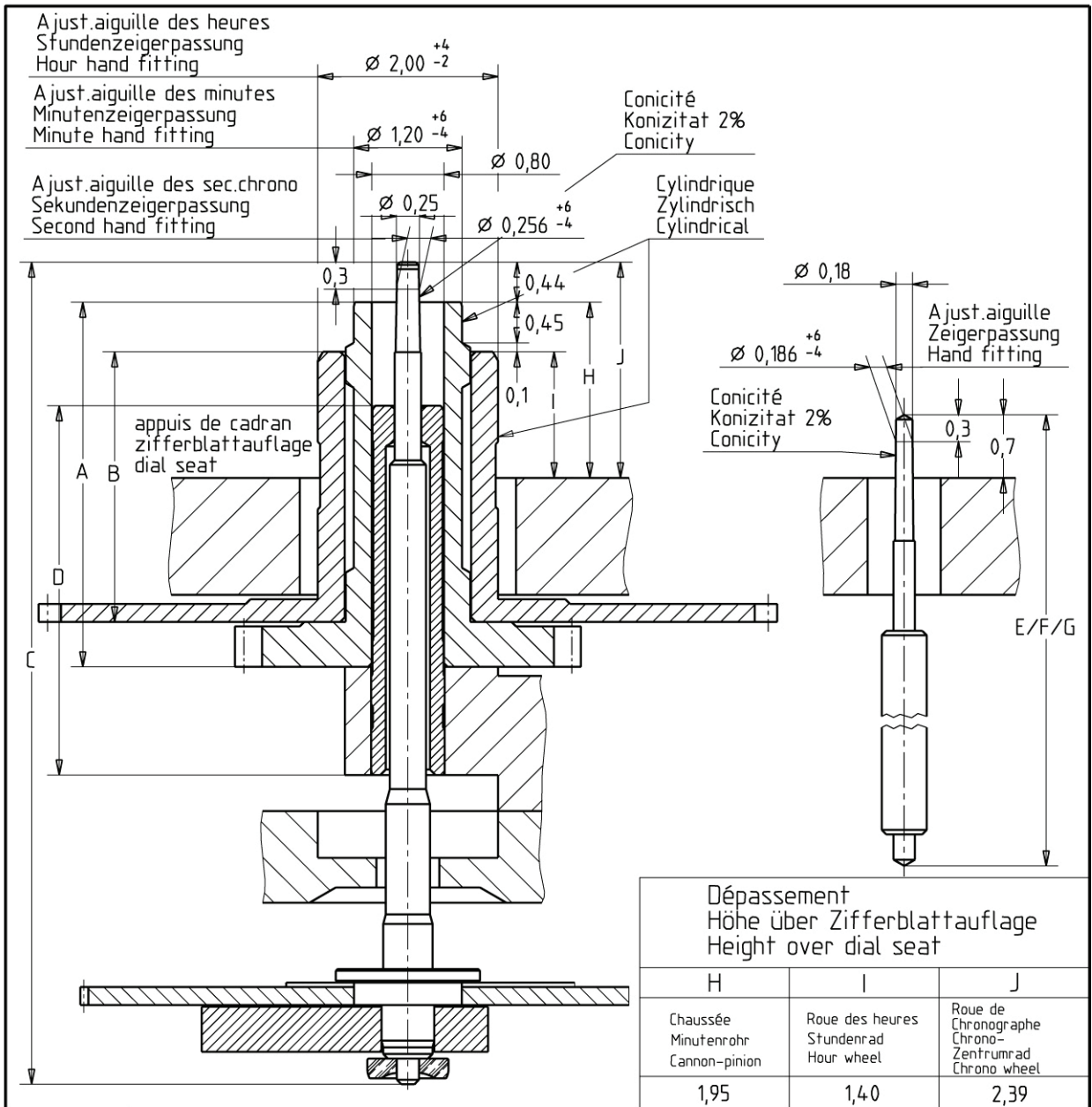
#### Calibres 7754

Rapid date correction is not possible between 8 p.m. and 2 a.m.

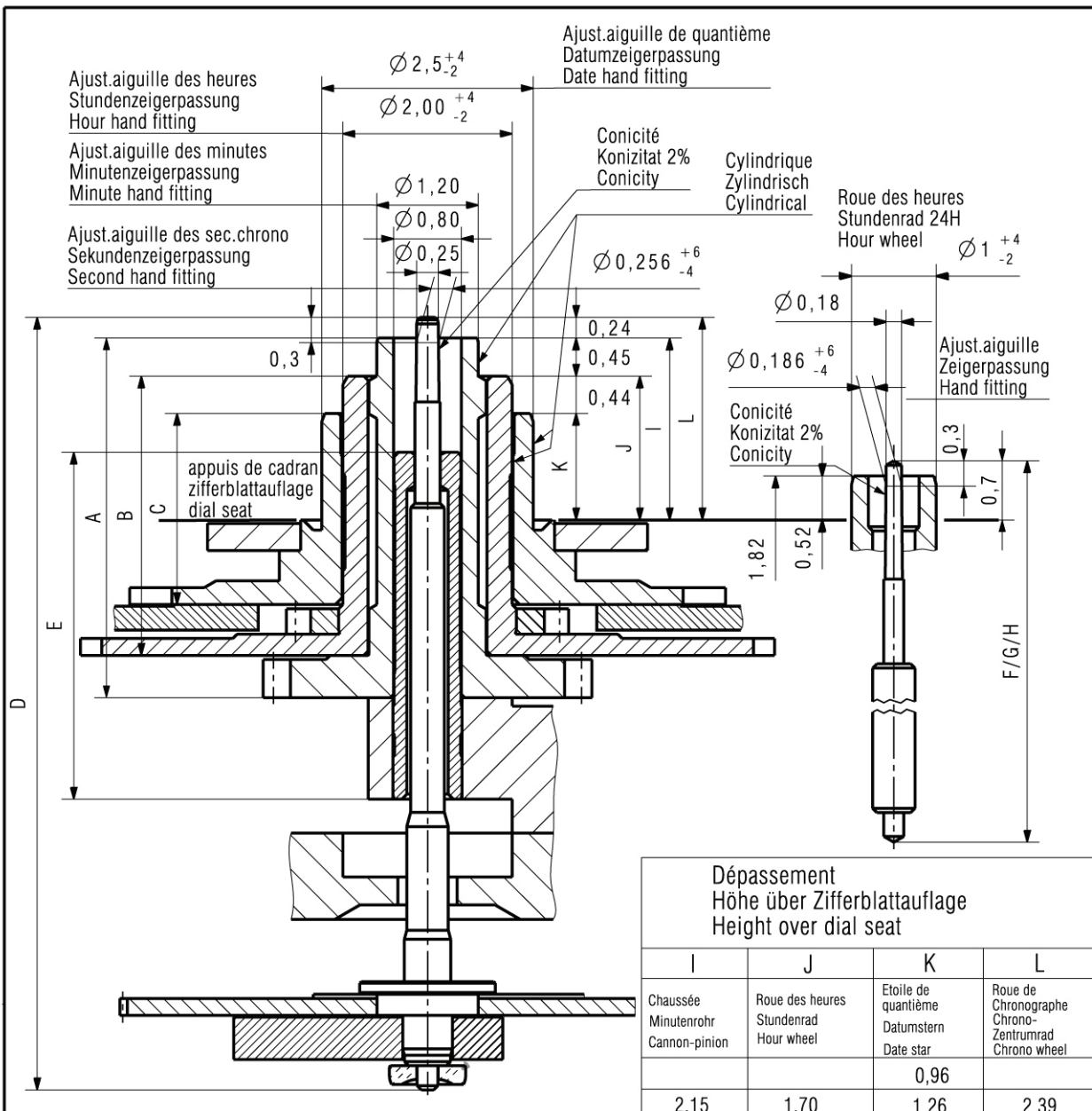
We reserve all rights for this document. It is meant for the recipient only and it may not be copied, printed or given to a third person without our written permission.

Für dieses Dokument behalten wir uns alle Rechte vor. Es ist nur für den Empfänger bestimmt. Ohne unsere schriftliche Bewilligung darf es nicht kopiert, vervielfältigt und Dritten zugänglich gemacht werden.

Nous nous réservons tous les droits sur ce document. Il est confié au destinataire. Il ne peut, sans notre autorisation écrite, être copié, reproduit, communiqué à des tiers.



Aiguillage	Longueur/Länge/Length							
Zeigerwerk- höhe	A	B	C	D	E	F	G	
Hand fitting height	Chaussée Minutenrohr Cannon-pinion	Roue des heures Stundenrad Hour wheel	Roue de Chronographe Chrono- Zentrumrad Chrono wheel	Tube de centre Zentrumrohr Centre tube	Roue secondes Sekundenrad Second wheel	Roue compt. minutes Minutenzählrad Minute counting wheel	Roue compt. heures Stundenzählrad Hour counting wheel	
1	4,05	3,00	9,13	4,10	5,81	7,51	2,78	
Kaliber / Calibre / Caliber 7750 7760					Masstab Echelle Scale	 Masse in mm Dimensions en mm Tol. 1/1000 mm		
AIGUILLAGES ZEIGERWERKHÖHEN HAND FITTING HEIGHTS					Z0048782	Version 00	Revision Révision 00	Blatt Feuille Sheet 01
Ersatz für En remplacement de Remplacement for 8310/3			 ETA SA Manufacture Horlogère Suisse CH-2540 Grenchen UNE SOCIÉTÉ DU SWATCH GROUP		Klass. Class. ZVACC		KUN	
Aenderung Modification	Geprüft Contrôle Controlled	Freigegeben Libéré Released			Erstellt Établi Created	Geprüft Contrôle Controlled	Freigegeben Libéré Released	
15483 RAF	21.12.2001 ROD	21.12.2001 ROD			19.12.2001 RAF	21.12.2001 ROD	21.12.2001 ROD	



Aiguillage Zeigerwerk- höhe Hand fitting height	Longueur/Länge/Length							
	A	B	C	D	E	F	G	H
0			1,96					
1	4,25	3,30	2,26	9,13	4,10	5,81	7,51	2,78

Kaliber / Calibre / Caliber <b>7751, 7761</b>	Masstab Echelle Scale		CATIA V5
	Masse in mm Dimensions en mm Dimensions in mm	Tol.1/1000 mm	

<b>AIGUILLAGES</b> <b>ZEIGERWERKHÖHEN</b> <b>HAND FITTING HEIGHTS</b>	Version <b>02</b>	Revision Révision <b>00</b>	Blatt Feuille Sheet <b>01</b>
---	----------------------	-----------------------------------	--

Ersatz für En remplacement de Remplacement for		Klass. Class. <b>ZVACC</b>	<b>KUN</b>
Aenderung Modification	Geprüft Contrôlé Controlled	Erstellt Établi Created	Freigegeben Libéré Released
20797 BRJ	22.12.2005 BEB	20.12.2001 RAF	21.12.2001 ROD
22.12.2005 FEU		21.12.2001 ROD	21.12.2001 ROD

Nous nous réservons tous les droits sur ce document. Il est confié au destinataire. Il ne peut, sans notre autorisation écrite, être copié, reproduit, communiqué à des tiers.

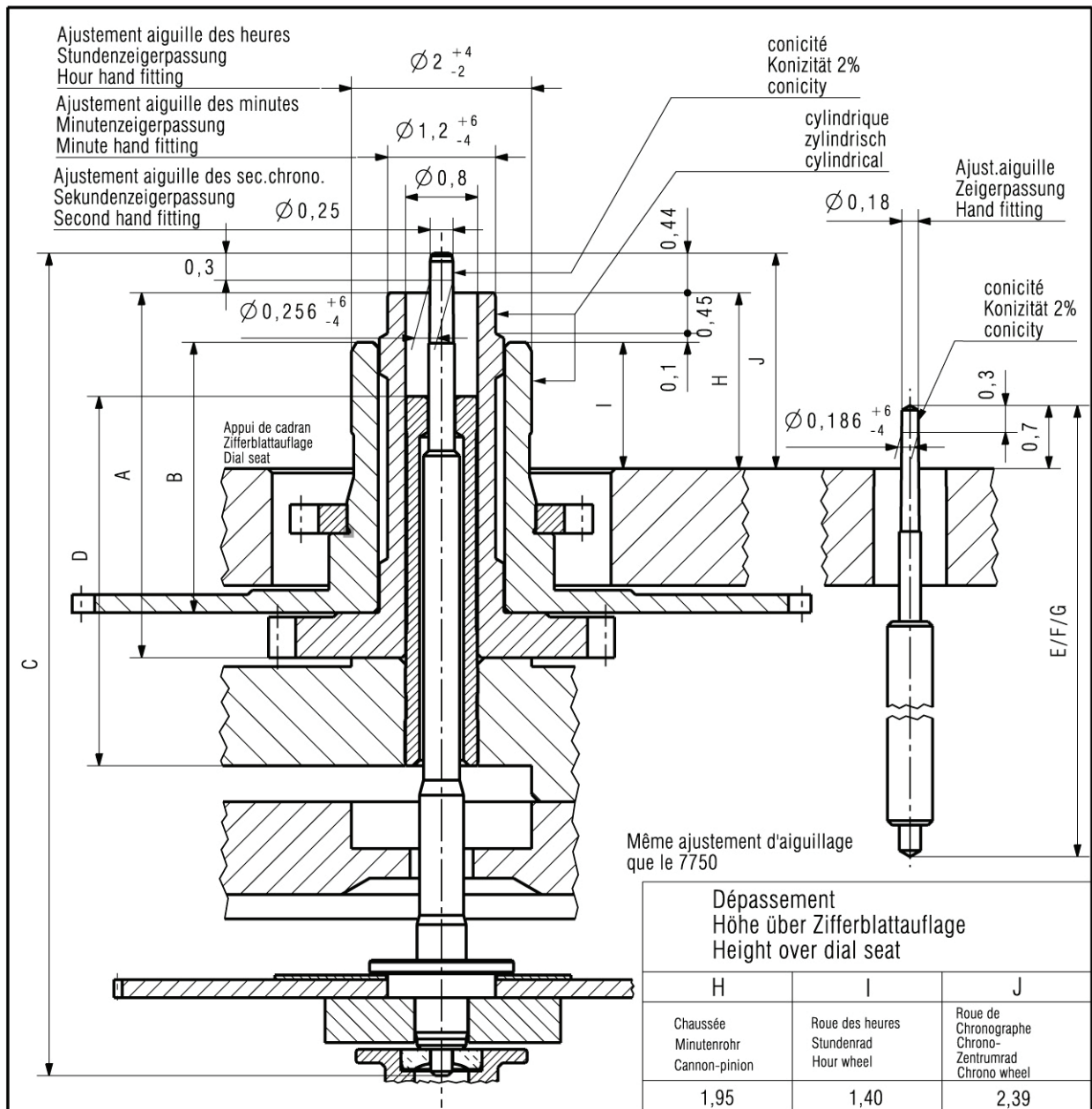
Für dieses Dokument behalten wir uns alle Rechte vor. Es ist nur für den Empfänger bestimmt. Ohne unsere schriftliche Bewilligung darf es nicht kopiert, vervielfältigt und Dritten zugänglich gemacht werden.

We reserve all rights for this document. It is meant for the recipient only and it may not be copied, printed or given to a third person without our written permission.

We reserve all rights for this document. It is meant for the recipient only and it may not be copied, printed or given to a third person without our written permission.

Für dieses Dokument behalten wir uns alle Rechte vor. Es ist nur für den Empfänger bestimmt. Ohne unsere schriftliche Bewilligung darf es nicht kopiert, vervielfältigt und Dritten zugänglich gemacht werden.

Nous nous réservons tous les droits sur ce document. Il est confié au destinataire. Il ne peut, sans notre autorisation écrite, être copié, reproduit, communiqué à des tiers.

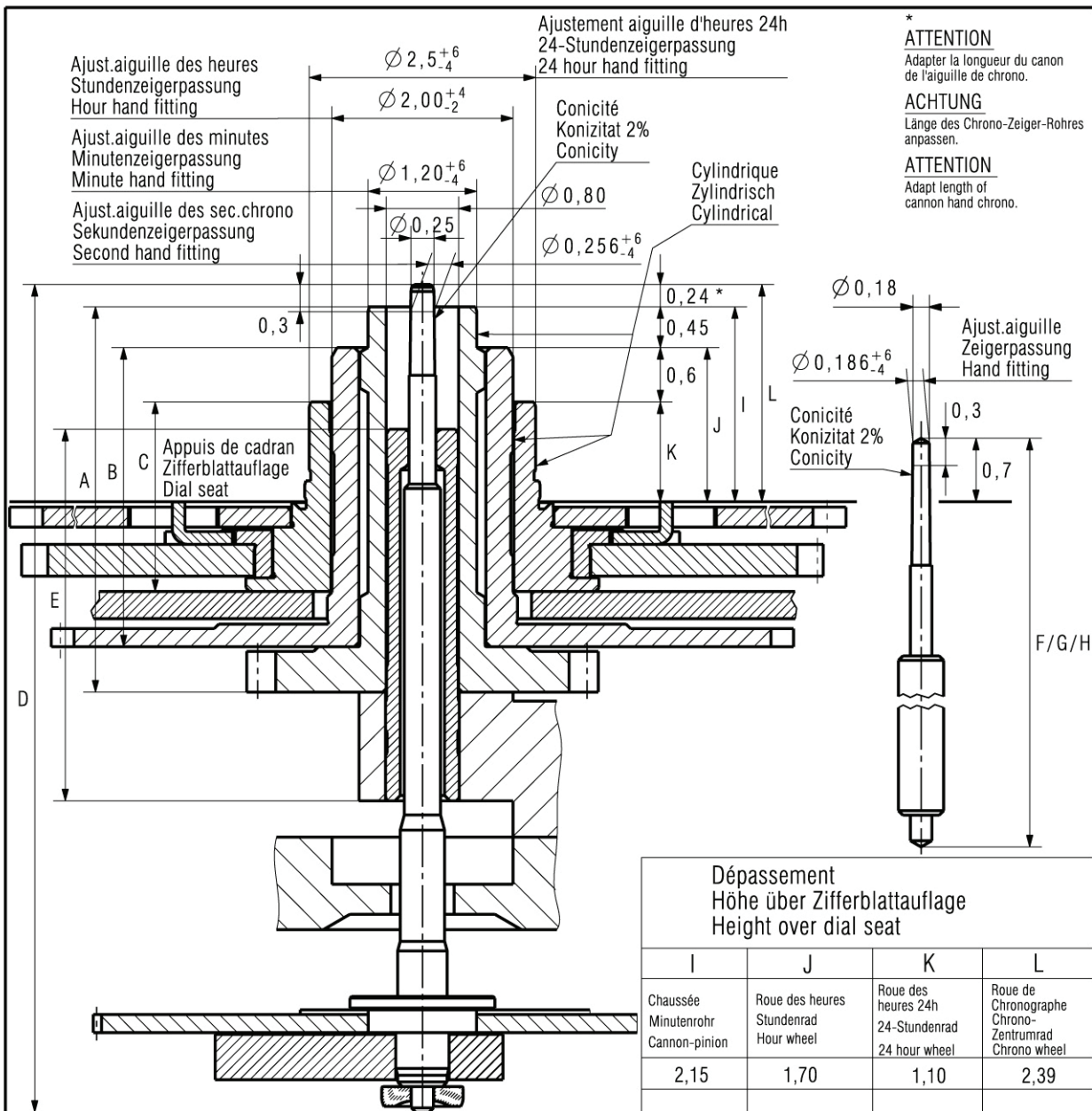


Aiguillage Zeigerwerk- höhe Hand fitting height	Longueur/Länge/Length						
	A	B	C	D	E	F	G
1	4,05	3,00	9,13	4,10	5,81	2,05	2,78

Kaliber / Calibre / Caliber <b>7753</b>	Massstab Echelle Scale		CATIA V5
	Masse in mm Dimensions en mm Dimensions in mm	Tol. 1/1000 mm	

<b>AIGUILLAGES ZEIGERWERKHÖHEN HAND FITTING HEIGHTS</b>	Version <b>03</b>	Revision Révision <b>00</b>	Blatt Feuille Sheet <b>01</b>
---	----------------------	-----------------------------------	--

Ersatz für En remplacement de Remplacement for	 ETA SA Manufacture Horlogère Suisse CH-2540 Grenchen A COMPANY OF THE SWATCH GROUP			Klass. Class. <b>ZVACC</b>	KUN					
Aenderung Modification	Geprüft Contrôlé Controlled	Freigegeben Libéré Released	Erstellt Etabli Created	Geprüft Contrôlé Controlled	Freigegeben Libéré Released					
20255 KEG	10.06.2005	BEB	02.08.2005	VET	05.12.2000	MEA	10.07.2001	ERA	11.07.2001	FEU



**\* ATTENTION**  
Adapter la longueur du canon de l'aiguille de chrono.

**ACHTUNG**  
Länge des Chrono-Zeiger-Rohres anpassen.

**ATTENTION**  
Adapt length of cannon hand chrono.

**Dépassement  
Höhe über Zifferblattauflage  
Height over dial seat**

I	J	K	L
Chaussée Minutenrohr Cannon-pinion	Roue des heures Stundenrad Hour wheel	Roue des heures 24h 24-Stundenrad 24 hour wheel	Roue de Chronographe Chrono-Zentrumrad Chrono wheel
2,15	1,70	1,10	2,39

Aiguillage Zeigerwerk- höhe Hand fitting height	Longueur/Länge/Length							
	A	B	C	D	E	F	G	H
1	4,25	3,30	2,09	9,13	4,10	5,81	7,51	2,78

Kaliber / Calibre / Caliber <b>7754</b>	Masstab Echelle Scale		CATIA V5
		Masse in mm Dimensions en mm Dimensions in mm	Tol. 1/1000 mm

<b>AIGUILLAGES ZEIGERWERKHÖHEN HAND FITTING HEIGHTS</b>	Version <b>00</b>	Revision Révision <b>00</b>	Blatt Feuille Sheet <b>01</b>
---	----------------------	-----------------------------------	--

Ersatz für En remplacement de Remplacement for				Klass. Class. <b>ZVACC</b>	KUN	
Aenderung Modification	Geprüft Contrôlé Controlled	Freigegeben Libéré Released		Erstellt Établi Created	Geprüft Contrôlé Controlled	Freigegeben Libéré Released
			ETA SA Manufacture Horlogère Suisse CH-2540 Grenchen	24.05.2002 HID	29.08.2002 BEB	29.08.2002 FEU

Nous nous réservons tous les droits sur ce document. Il est confié au destinataire. Il ne peut, sans notre autorisation écrite, être copié, reproduit, communiqué à des tiers.

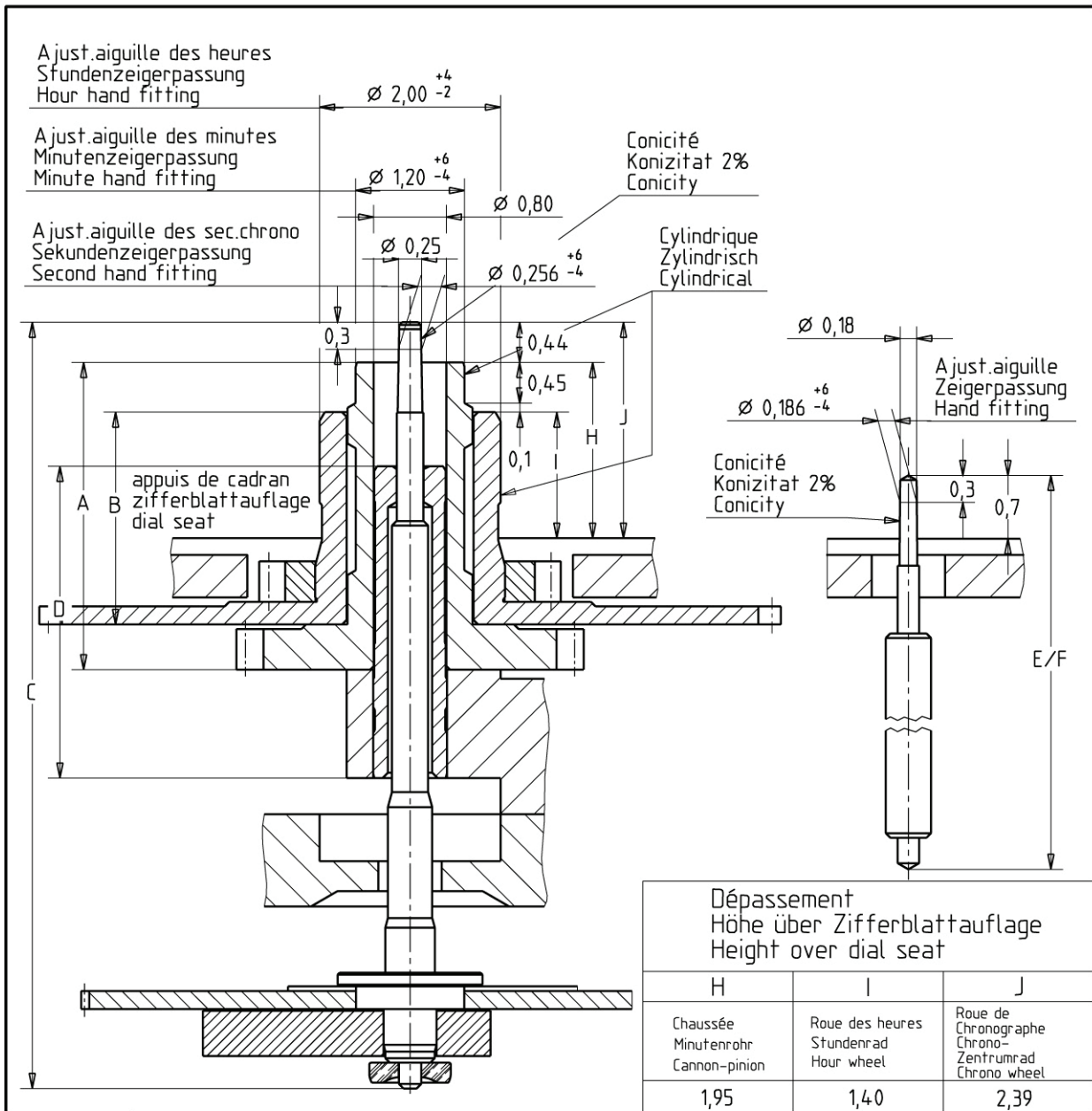
Für dieses Dokument behalten wir uns alle Rechte vor. Es ist nur für den Empfänger bestimmt. Ohne unsere schriftliche Bewilligung darf es nicht kopiert, vervielfältigt und Dritten zugänglich gemacht werden.

We reserve all rights for this document. It is meant for the recipient only and it may not be copied, printed or given to a third person without our written permission.

We reserve all rights for this document. It is meant for the recipient only and it may not be copied, printed or given to a third person without our written permission.

Für dieses Dokument behalten wir uns alle Rechte vor. Es ist nur für den Empfänger bestimmt. Ohne unsere schriftliche Bewilligung darf es nicht kopiert, vervielfältigt und Dritten zugänglich gemacht werden.

Nous nous réservons tous les droits sur ce document. Il est confié au destinataire. Il ne peut, sans notre autorisation écrite, être copié, reproduit, communiqué à des tiers.



Aiguillage	Longueur/Länge/Length							
Zeigerwerk- höhe	A	B	C	D	E	F		
Hand fitting height	Chaussée Minutenrohr Cannon-pinion	Roue des heures Stundenrad Hour wheel	Roue de Chronographe Chrono- Zentrumrad Chrono wheel	Tube de centre Zentrumrohr Centre tube	Roue secondes Sekundenrad Second wheel	Roue compt. minutes Minutenzählrad Minute counting wheel		
1	3,40	2,35	8,48	3,45	5,16	6,86		
Kaliber / Calibre / Caliber					Massstab Echelle Scale	EUCLID321B		
7765					Masse in mm Dimensions en mm		Tot. 1/1000 mm	
AIGUILLAGES ZEIGERWERKHÖHEN HAND FITTING HEIGHTS					Z0048844	Version 00	Revision Révision 00	Blatt Feuille Sheet 01
Ersatz für En remplacement de Remplacement for			8825				Klass. Class. ZVACC	KUN
Aenderung Modification	Geprüft Contrôlé Controlled	Freigegeben Libéré Released	ETA SA Manufacture Horlogère Suisse CH-2540 Grenchen		Erstellt Établi Created	Geprüft Contrôlé Controlled	Freigegeben Libéré Released	UNE SOCIÉTÉ DU  SWATCH GROUP
15483	RAF	21.12.2001 ROD	21.12.2001	ROD	20.12.2001	RAF	21.12.2001	ROD



ETA SA Manufacture Horlogère Suisse

**Customer Service**

Bahnhofstrasse 9  
 P.O. Box 359  
 CH - 2540 Grenchen  
 Phone: +41 (0)32 655 27 77  
 Fax: +41 (0)32 655 84 30  
 e-mail: etacs@eta.ch  
 www.eta.ch

04	07.03.2006	Aiguillages calibre 7751 et 7753 Zeigerwerkhöhen Kaliber 7751 und 7753 Hand fitting heights caliber 7751 and 7753	28, 29
		Lubrification roue entraîneuse de rochet (1482), +Moebius HP1300 Schmierung Mitnehmerrad für Sperrrad (1482), +Moebius HP1300 Lubrication ratched wheel driving wheel (1482), +Moebius HP1300	12
Version	Date Datum Date	Modification Aenderung Modification	Page Seite Page